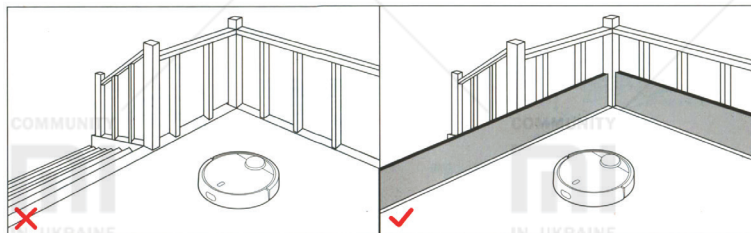
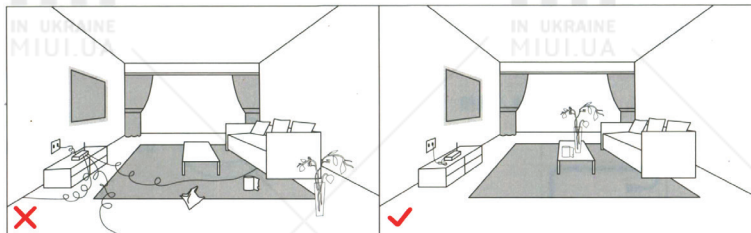




## Інструкція з експлуатації робота-прибиральника «Miija»

Перед початком використання виробу прохання ретельно прочитати цю інструкцію з експлуатації, та належним чином її зберігати



### Особливі вказівки

Перед початком прибирання потурбуйтеся, щоб на підлозі були відсутні дроти та сторонні предмети, що легко перекидаються, розбиваються, або цінні предмети, яким може бути завдано шкоди, або які можуть бути замотані приладом, через які може статися застрягання, може статися неприємність від спотикання об такий предмет або якимсь чином завдано шкоди людині та майну.

Якщо прилад використовується у просторі, де є перепад висоти вниз, потурбуйтеся про надійний фізичний запобіжний екран проти падіння приладу щоб запобігти завданню шкоди людям та майну.

Увага! Під час першого прибирання прохання особисто супроводжувати прилад, та допомагати йому у вирішенні всіх маленьких питань, що виникають – після вирішення таких питань прибирання буде безпроблемним. Якщо є деякі зони, що не потребують прибирання, а прилад може в них застрягнути, то придбайте віртуальний бар'єр, який стримуватиме прилад від заходу на вище вказані зони.

### Двовимірний код

Шукайте на сторінці виробника «Mi Smart Home» або проскануйте двовимірний код та завантажте мобільний додаток, відкрийте кришку приладу та шукайте лампу-індикатор статусу Wi-Fi. Виконуйте інструкції додатку.



### Індикатор статусу Wi-Fi

Повільне блимання: Очікування підключення;  
Швидке блимання: Відбувається підключення;  
Безперервне горіння: Wi-Fi підключено.

Увага! Коли телефон не підключається до робота-прибиральника, див. «Настанови з експлуатації» - "Reset Wi-Fi".

### 5 Початок прибирання.

Коли круглий індикатор зарядки закінчить блимати білим світлом в темпі дихання, а горітиме білим ровним світлом, це означатиме, що зарядку виконано успішно, в такому разі коротко натисніть кнопку О або запустіть прилад за допомогою мобільного телефону.

### 1 Підключіть кабель живлення. Надлишок кабелю приймається в жолоб корпусу.

Увага! Кабель живлення що звисає на підлогу, може бути замотаний основним пристроєм та витягнутий з розетки живлення, що спричинить переривання живлення.

### 2 На рівній горизонтальній поверхні підлоги, притуливши до стіни, встановіть базу підзарядки та приєднайте її до джерела живлення.

Увага: Переконайтеся, що з обох боків бази для підзарядки є не менш як 0,5 м, а перед фронтальною поверхнею не менш як 1,0 м вільного простору.

### 3 Ввімкнення та підзарядка приладу.

Натисніть та потримайте кнопку О, почекайте доки кільцева індикаторна лампа загориться та притуліть прилад до бази підзарядки.

**Колір горіння** кільцевої індикаторної лампочки показує кількість електричного заряду:

Білий – більше 50%;

Жовтий - 50%-20%;

Червоний – менш як 20%.

Увага! За занадто низького рівня зарядки прилад неможливо буде ввімкнути, в такому випадку прохання притулити прилад до бази підзарядки.

## Дякуємо Вам за вибір Робота-прибиральника «MiJia».

Робот-прибиральник «MiJia» - це розумний робот-прибиральник, що планує маршрут прибирання, його обладнано високочутливими оптичними лазерними та ультразвуковими датчиками вимірювання відстані, і він в реальному часі може збудувати план кімнати, та за допомогою його та сканування простору датчиками будується маршрут прибирання, тому прибирання повне, всеохоплююче, високоефективне.

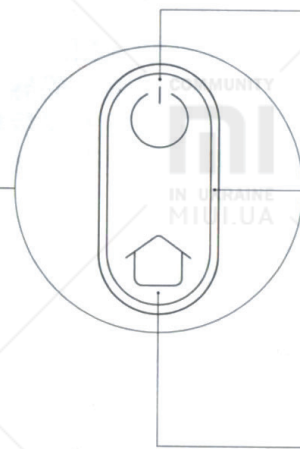
Воно може виконуватися у складних просторах, після прибирання прилад автоматично повертається для підзарядки, під час усієї роботи він не потребує втручання людини. Ви можете ще дистанційно керувати приладом за допомогою мобільного додатку, та там же знайти та подивитися схему прибирання та його стан, встановити графік прибирання.

Наука та техніка змінюють життя. Починаючи з сьогоднішнього дня, Ви та Ваші співмешканці позбавлені від мороки прибирання підлоги, насолоджуйтесь радощами життя, користуйтеся приладом із задоволенням!

Основний агрегат



Кришка, що підіймається



Очищення / Вмк-вимк

Коротким натисканням запускається прибирання.

Довгим натисканням вмикається або вимикається прилад.

Кільцева індикаторна лампа;

Білий колір: Рівень заряду понад 50%;

Жовтий колір: 50% - 20%;

Червоний колір: Рівень заряду менш як 20%;

Блимання в темпі дихання: Відбувається підзарядка або запуск;

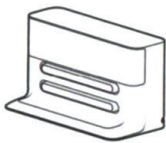
Швидке блимання червоним світлом: Аварійний стан.

Повернення для підзарядки/часткове прибирання.

Виконати коротке натискання на кнопку для повернення на підзарядку.

Довге натискання активує часткове прибирання.

База підзарядки



Інструмент для чищення основної щітки



Кабель електричного живлення



Увага! Якщо під час прибирання, підзарядки або часткового прибирання натискають будь-яку кнопку, будь-які дії пилососа тимчасово припиняються.

## Знайомство з виробом

Основний агрегат

Пилозбірник

База для підзарядки



Кнопка перезавантаження системи

Кришка пилозбірника

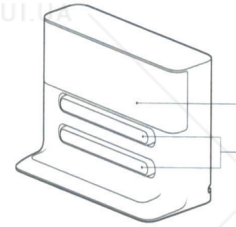
Індикаторна лампа Wi-Fi  
Повільне блимання: очікування з'єднання;  
Швидке блимання: відбувається з'єднання;  
Безперервне горіння: Wi-Fi з'єднання відбулося.



Фільтрувальна сітка

Защіпка пилозбірника

Зона ідентифікації



Пружні контакти підзарядки

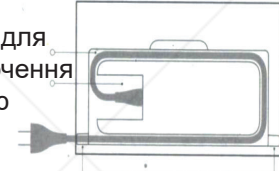
Защіпка



Задня кришка

Короб для кабелю

Гніздо для підключення кабелю



Вихід з коробу кабелю

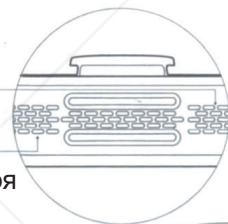
Увага! Кабель можна витягувати як зправа, так і зліва.

Гучномовець

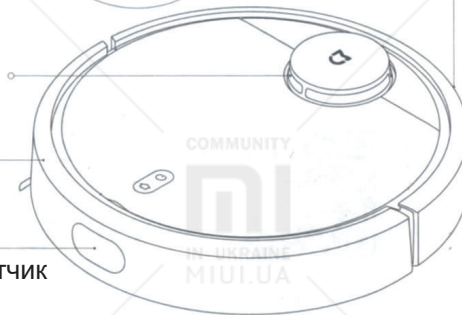
Отвори виходу повітря

Буфер-амортизатор

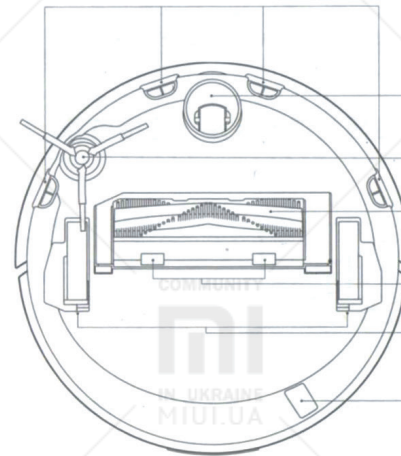
Ультразвуковий датчик



Лазерний дальномір



Датчик зависання над сходиною



Колесо

Бокова щітка

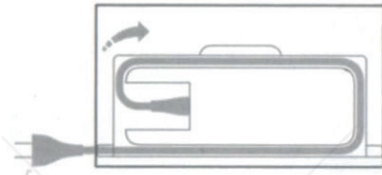
Головна щітка

Защіпка кришки головної щітки

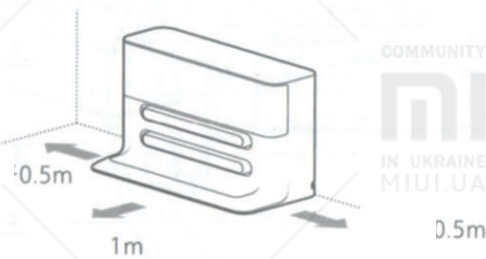
Головні колеса

USB порт для налаштування

## Монтування



- 1. Підключіть кабель живлення.** Надлишок кабелю приймається в жолоб корпусу.  
Увага! Кабель живлення, що звисає на підлогу, може бути замотаний основним пристроєм та витягнутий з розетки живлення, що спричинить переривання живлення.



- 2. На рівній горизонтальній поверхні підлоги, притуливши до стіни встановіть базу підзарядки та приєднайте її до джерела живлення.**

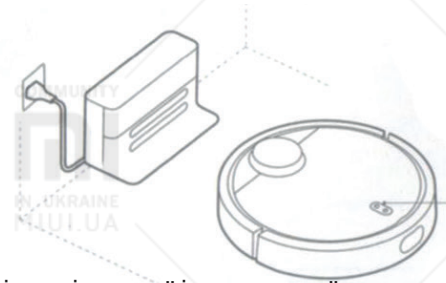
Увага! Переконайтеся, що з обох боків бази для підзарядки є не менш як 0,5 м, а перед фронтальною поверхнею не менш як 1,0 м вільного простору.

- 3. Ввімкнення та підзарядка приладу.**

Натисніть та потримайте кнопку **O**, почекайте доки кільцева індикаторна лампа загориться та притуліть прилад до бази підзарядки.

- 5. Початок прибирання**

Коли круглий індикатор зарядки закінчить блимати білим світлом в темпі дихання, а горітиме білим рівним світлом, це означатиме, що зарядку виконано успішно, в такому разі коротко натисніть кнопку **O** або запустіть прилад за допомогою мобільного телефону.



Колір горіння кільцевої індикаторної лампочки показує ємність електричного заряду:

- Білий – більше 50%;
- Жовтий - 50%-20%;
- Червоний – менш як 20%;

Увага! За занадто низького рівня зарядки прилад неможливо буде ввімкнути, в такому випадку прохання притулити прилад до бази підзарядки.



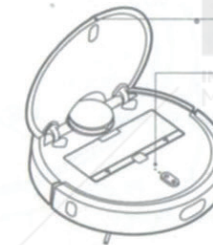
- 4. Двовимірний код**

Шукайте на сторінці виробника додаток «Mi Smart Home» або проскануйте двовимірний код та завантажте додаток, відкрийте кришку приладу та шукайте лампу-індикатор статусу Wi-Fi. У додатку буде написано як підключитись до телефону.

Індикатор статусу Wi-Fi

- Повільне блимання: Очікування підключення;
- Швидке блимання: Відбувається підключення;
- Безперервне горіння: Wi-Fi підключено.

Увага! Коли телефон не підключений до робота-прибиральника, див «Настанови з експлуатації» - "Reset Wi-Fi" .



Кришка, що підіймається

Індикатор статусу Wi-Fi

## Використання

### Ввімкнення/ вимкнення

Довгим натисненням на кнопку **O** прилад вмикається, загоряється кільцева лампа індикації та він очікує команд. Коли прилад знаходиться в режимі очікування (покою), довгим натисканням кнопки **O** він вимикається, цього разу прибирання закінчено.

**Увага!** Під час підзарядки вимкнути прилад неможливо.

### Прибирання.

Після короткого натискання кнопки **O** починається прибирання, (алгоритм прибирання дивись на схемі праворуч). При натисканні будь-якої кнопки під час прибирання настає режим паузи.

### Увага!

За занадто низького рівня заряду неможливо почати прибирання, прохання зарядити прилад та запустити повторно.

Коли під час прибирання рівень заряду падає нижче критичного рівня, прилад автоматично повертається на базу для підзарядки, після підзарядки до прийнятного рівня він автоматично повертається на місце, де прибирання було перервано, та продовжує його.

Перед прибиранням прохання потурбуватися, щоб на підлозі були відсутні проводи (в тому числі й від рідної станції підзарядки), щоб запобігти заплутуванню в них приладу та висмикування їх з мережі, псуванню речей та дротів тощо.

Якщо прибирання закінчилося менше як за 10 хвилин, то за замовчуванням виконується прибирання ще раз.

### Підзарядка.

Автоматична: Після закінчення прибирання, прилад автоматично повертається до бази на підзарядку.

Ручна: Під час паузи швидко натиснути кнопку «Додому», після чого прилад повертається до бази на підзарядку та починає повільно у темпі дихання блимати кільцева лампа-індикатор.

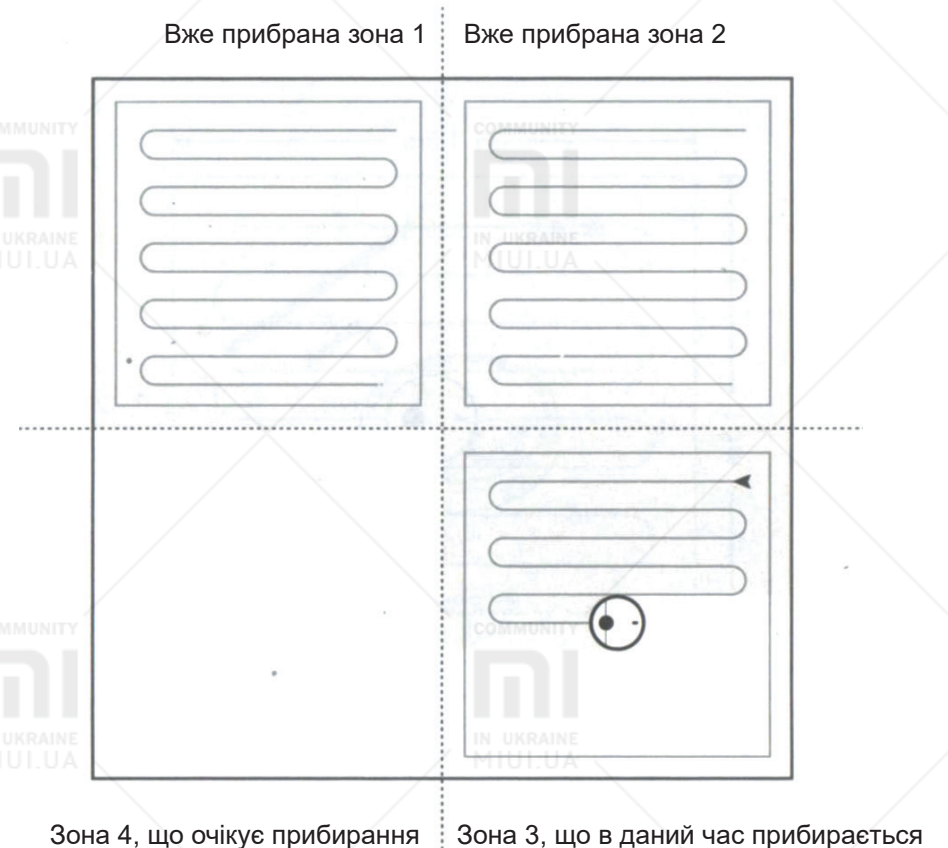
### Увага!

Якщо прилад не зміг самостійно віднайти базу, допоможіть йому руками.

### Алгоритм прибирання

Після запуску прибирання, прилад виконує його за інтелектуальною схемою сканування, вздовж стін, розділяючи простір на зони, будуючи маршрут прибирання такими зонами за латинською літерою **Z**.

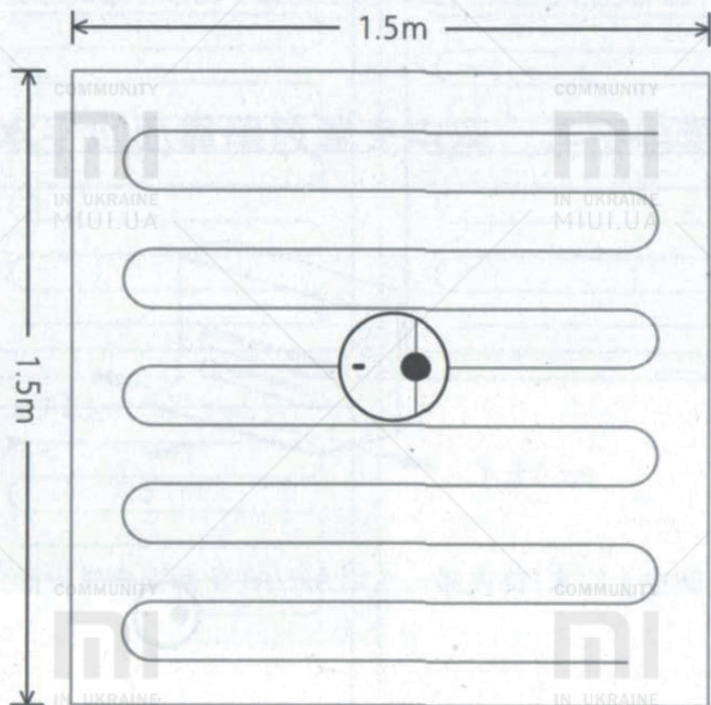
Закінчивши прибирання в одній зоні, він переходить до наступної без пропусків, коли все прибирання скінчено, прилад автоматично повертається на базу для підзарядки.



## Часткове прибирання

Прилад під час очікування або паузи, після довгого натискання кнопки «Додому», автоматично починає часткове прибирання, його алгоритм означає прибирання зони 1,5X1,5 м навколо приладу, після закінчення прилад автоматично повертається до початкової точки часткового прибирання та переходить у режим зупинки.

Увага! Якщо під час часткового прибирання ви ввімкнули режим паузи, то прибирання буде завершено.



## Пауза

Під час руху приладу, швидко натисніть будь-яку кнопку.

При натисканні кнопки O прибирання продовжується. При натисканні кнопки «Додому» прилад повертається на базу для підзарядки та прибирання буде завершено.

Увага: Якщо під час паузи притиснути прилад до бази для підзарядки, то прибирання буде завершено.

## Стан аварії

Коли під час руху приладу стаються несправності, кільцева лампа індикації починає швидко блимати червоним світлом, що супроводжується речовою індикацією, способи вирішення аварійних проблем див. «Вирішення проблем при виявленні несправностей».

## Увага!

Якщо під час виникнення аварійного стану не вжито заходів більш як за 10 секунд, прилад автоматично переходить у режим сну.

Якщо під час виникнення аварійного стану притиснути прилад до бази для підзарядки, то прибирання буде завершеним.

## Режим сну

Якщо прилад не функціонує більш як 10 секунд, то він автоматично переходить у режим сну. При цьому кільцева лампа-індикатор блимає червоним світлом раз на секунду.

Якщо під час сну натиснути будь-яку кнопку, прилад можна розбудити.

## Увага!

Під час підзарядки на базі прилад не може ввійти в режим сну.

Після перебування приладу в режимі сну більш ніж 12 хвилин, то він автоматично вимикається.

## Планове прибирання

Використовуючи мобільний додаток, можна запланувати прибирання на певний визначений час, та прилад автоматично почне прибирання у вибраній час, та після закінчення автоматично повернеться на базу для підзарядки.

## Перезавантаження Wi-Fi

Коли з апаратних причин, або коли Ви забули пароль Wi-Fi тощо, та неможливо підключитися та керувати приладом за допомогою мобільного телефону, відкрийте верхню відкидну кришку, після чого ви побачите світловий індикатор стану Wi-Fi, одночасно натисніть та утримуйте кнопки О та «Додому», в цей час ви почуєте речову команду «Ресет Wi-Fi». Почекайте, якщо індикатор знову повільно зблимає, то перезавантаження пройшло успішно.

## Алгоритм прибирання

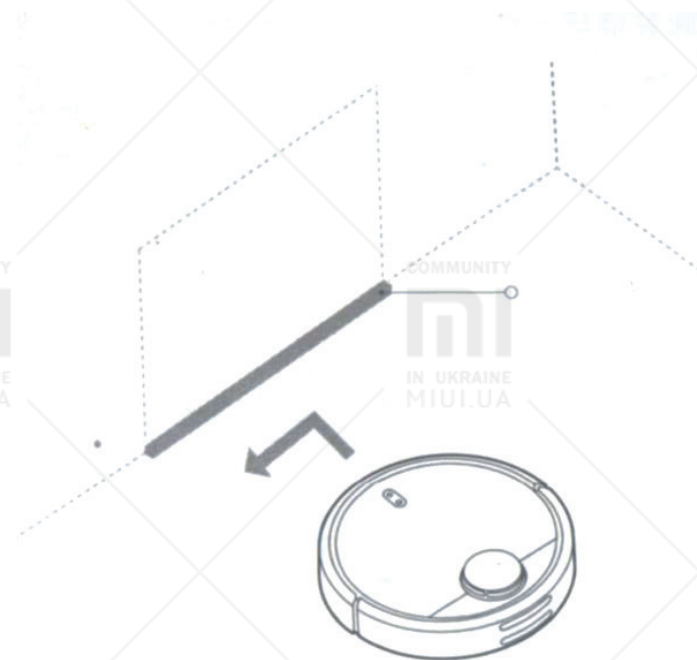
За допомогою мобільного додатку можна вибрати спокійний, стандартний та енергійний режими прибирання. За замовчуванням встановлено стандартний режим.

## Режим «Не турбувати»

У режимі «Не турбувати», прилад не може продовжувати прибирання та речовим способом сповіщає про це. Частота блимання кільцевої лампи-індикатора при цьому знижується. В режимі «Не турбувати» за замовчуванням у стані поставки прилад налаштовано з 22.00 по 08.00. За допомогою мобільного додатку режим «Не турбувати» можна вимкнути або перепрограмувати його час.

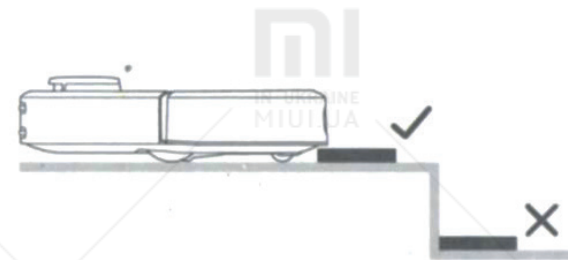
## Віртуальний бар'єр

Це нестандартне доповнення, що можна придбати на [www.mi.com](http://www.mi.com) Віртуальний бар'єр можна використати щоб обмежити зони де знаходження приладу є небажаним, наприклад, небезпечні зміни рівнів, сходинки, місця де можливе застрягання приладу, місця, де небажано знаходження приладу з інших причин, - надійно приклейте там ці бар'єри. Увага! Дуже ретельно та міцно приклеюйте бар'єри, щоб вони не відклеїлися, інакше їх застосування є неефективним.



## Віртуальний бар'єр

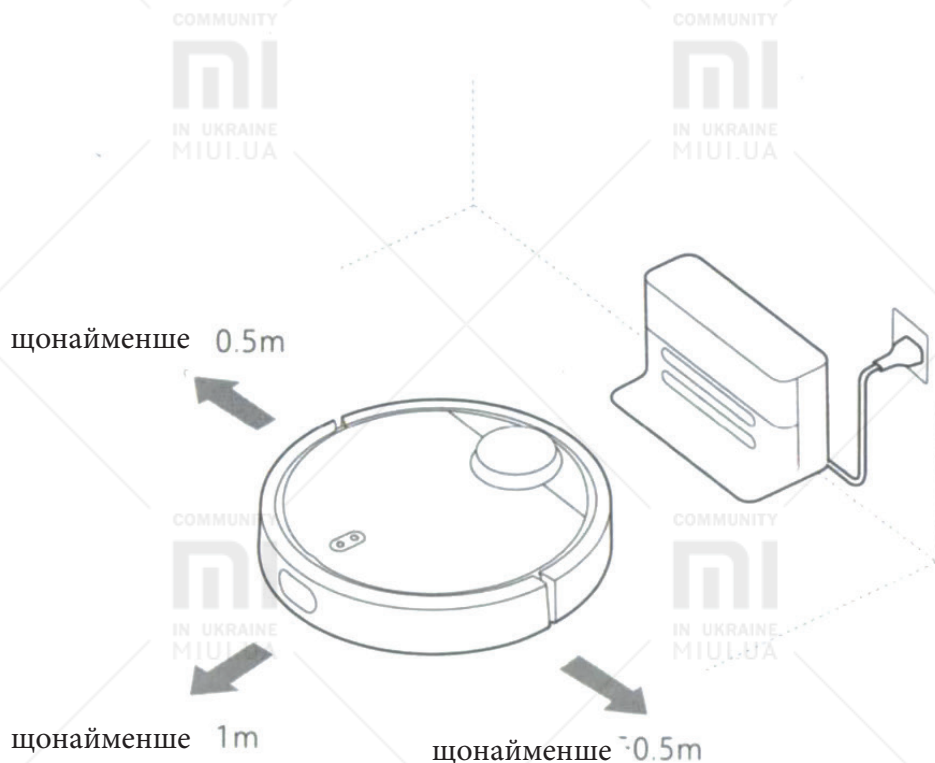
Увага! Розташовуйте віртуальні бар'єри горизонтально на шляху руху приладу.



## База для підзарядки

Базу для підзарядки слід розмістити на рівній поверхні притуливши до стіни, забезпечивши з кожного боку не менш як 0,5 м, а з переду не менш як 1,0 м вільного простору, та приєднати її до розетки живлення. Для гарантування задовільного прийому Wi-Fi мобільним телефоном, розташуйте її в зоні задовільного прийому сигналу.

Увага! Не розташовуйте базу підзарядки в зонах попадання прямих сонячних променів або в місцях де доступ до нього ускладнено, та можуть виникнути проблеми з поверненням приладу на базу для підзарядки.



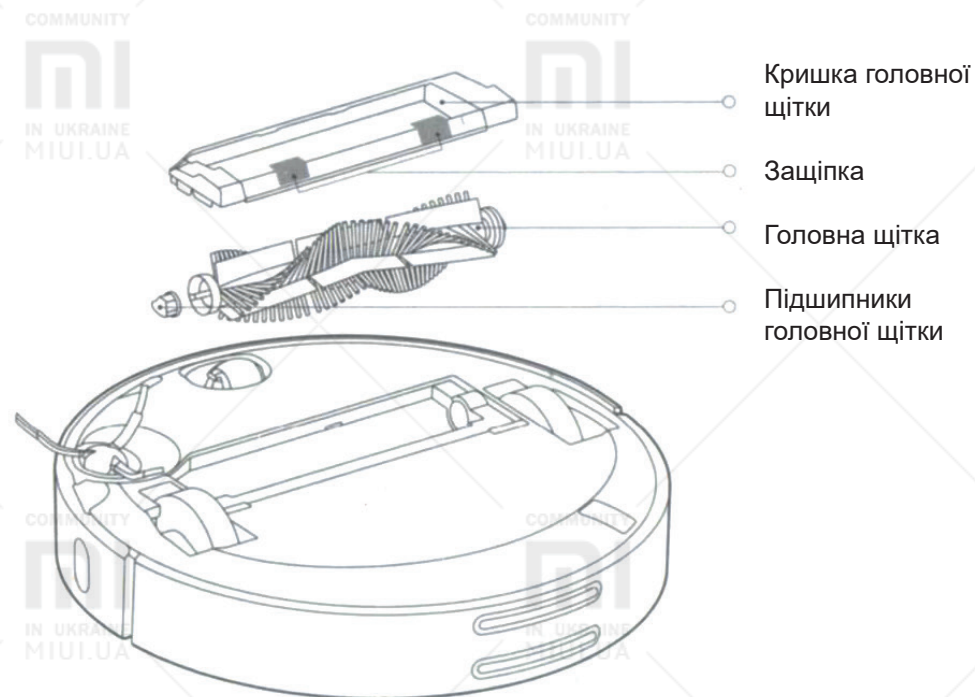
## Щоденний догляд

### Головна щітка. Рекомендується щотижневе чищення

1. Натисніть на защіпку внизу приладу та витягніть кришку головної щітки;
2. Витягніть головну щітку та прочистіть підшипники головної щітки;
3. Почистіть волосся, що намоталося на головну щітку, за допомогою інструменту для чищення головної щітки, що входить до комплекту.
4. Поставте на місце головну щітку та зафіксуйте її защіпкою кришки.

### Увага!

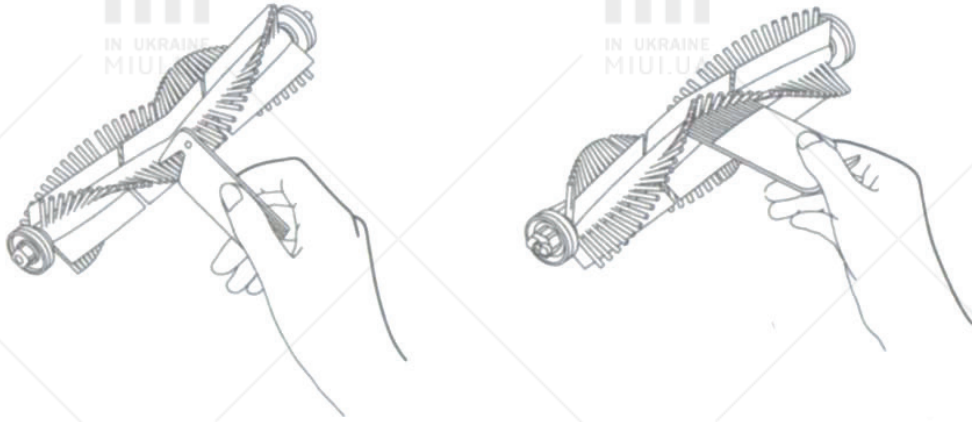
Рекомендується для гарантування ефективності прибирання, раз на 6...12 місяців міняти головну щітку





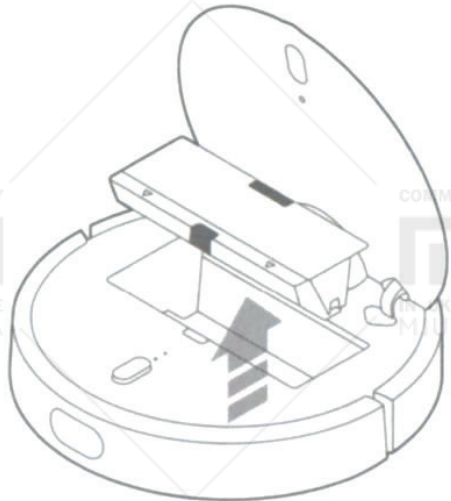
## Щоденний догляд

Спосіб чищення головної щітки за допомогою інструменту, що входить до комплекту.

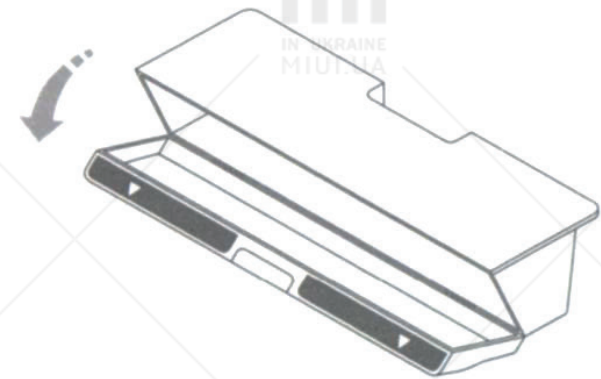


Пилозбірник та фільтрувальна сітка\* Рекомендується чищення щотижня

1. Підніміть верхню кришку приладу, натисніть на защіпки та витягніть пилозбірник



2. Відкрийте передню кришку пилозбірника



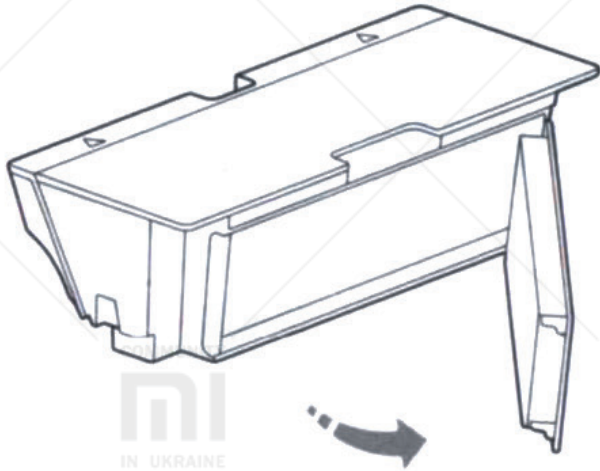
3. Висипте сміття з пилозбірника



Увага! Для того, щоб уникнути закорковування сітки фільтру, прохання постукати пилозбірник, висипаючи сміття.

Фільтрувальну сітку не можна промивати водою, інакше вона заб'ється пилом та це вплине на ефективність прибирання.

Увага! Рекомендується кожні 3 місяця міняти фільтрувальну сітку для гарантування ефективності прибирання.



Витягуйте та міняйте фільтрувальну сітку згідно ілюстрації

### Акумулятор

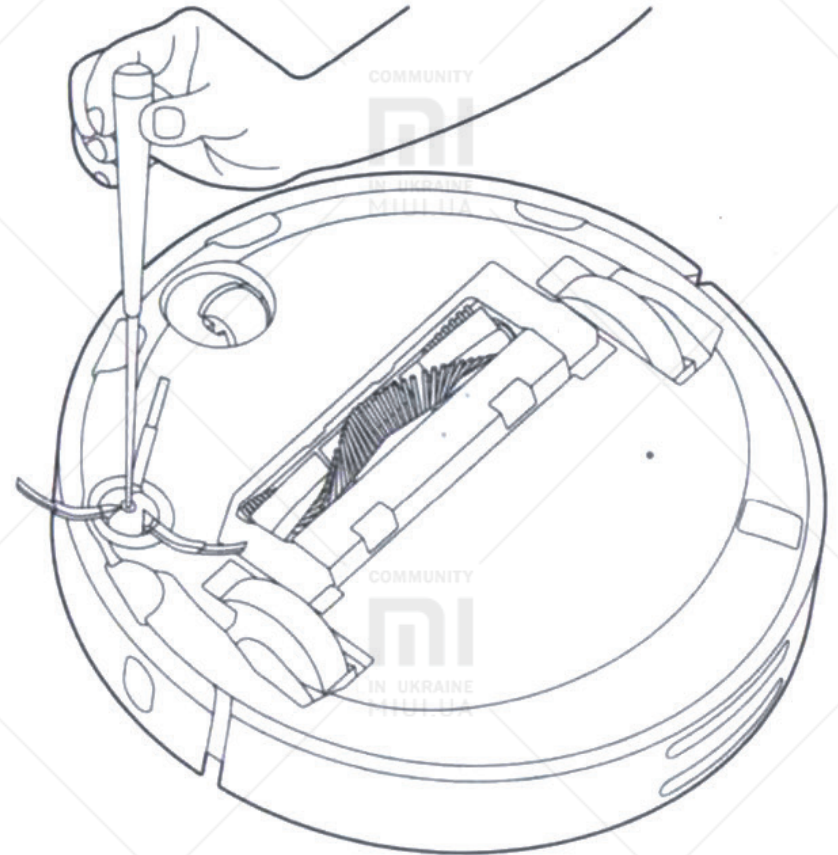
У приладі застосовано потужну високоефективну Літій-Іонну батарею акумуляторів, що підтримує забезпечення струмом, при щоденному використанні приладу прохання турбуватися про стан батареї.

Увага! Якщо прилад тривалий час не використовується, під час зберігання приладу не рідше ніж раз на 3 місяці заряджайте його щоб запобігати недопустимій розрядки акумуляторів.

### Бокова щітка \*Рекомендується чищення щомісяця

1. Переверніть прилад та викрутіть гвинти кріплення бокової щітки;
2. Витягніть та прочистіть бокову щітку;
3. Поставте бокову щітку назад та затягніть гвинти кріплення.

Увага! Рекомендується раз на 3...6 місяців міняти бокову щітку, щоб гарантувати ефективність прибирання.



## Кермувальне колесо «360 градусів»

\*Прохання чистити щомісяця

1. Переверніть прилад та витягніть кермувальне колесо;
2. Почистіть колесо та його підшипники від волосся та липких речовин;
3. Змонтуйте колесо назад.



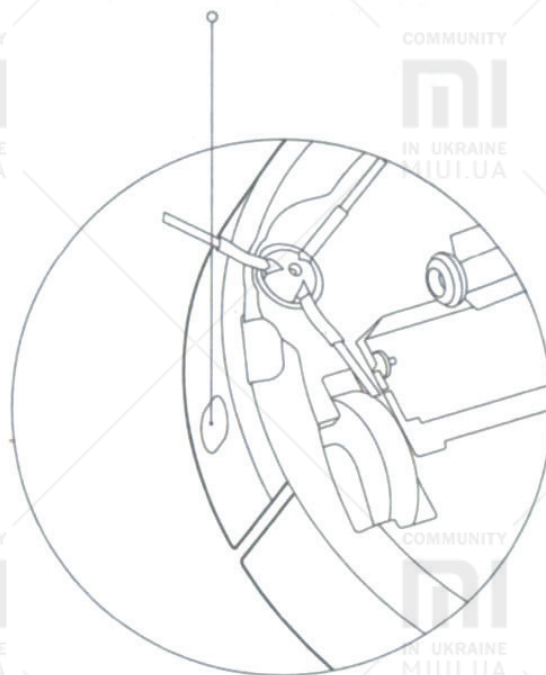
## Датчики приладу

\* рекомендується чистити щомісяця

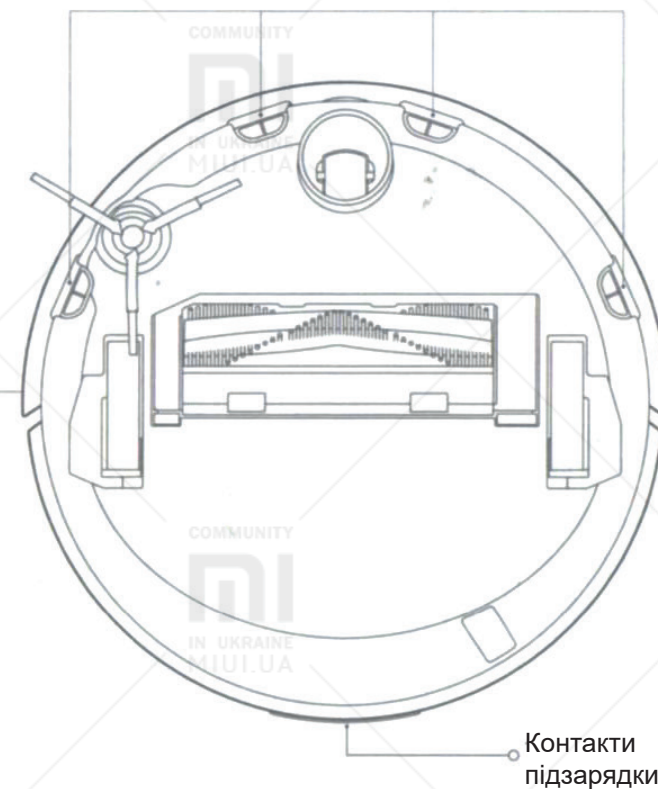
Використовуйте чисту серветку для чищення кожного датчика приладу, включаючи:

1. Чотири датчики зависання над прірвою знизу приладу;
2. Датчик руху вздовж стіни з правого боку приладу;
3. Контакти підзарядки з тильної сторони приладу.

Датчик зависання над сходиною



Тримач



### База підзарядки\*

Рекомендовано чищення щомісяця.

Використовуйте чисту м'яку серветку для чищення контактів бази.

### Оновлення програмного забезпечення

Використовуйте мобільний додаток для оновлення програмного забезпечення приладу, під час такого оновлення потурбуйтеся, щоб рівень зарядки сягав не менш як 20%.

Під час оновлення програмного забезпечення кільцева індикаторна лампа швидко блиматиме білим світлом .

### Перезавантаження системи

При відсутності реакції на натискання кнопок або неможливості вимкнення приладу, будь ласка, спробуйте перезавантажити систему, для цього натисніть кнопку перезавантаження системи (див. розділ 2), та прилад автоматично запуститься знову.

Увага! Перезавантаження системи знищить налаштування запланованих прибирань та режимів прибирань та так само здійснить перезавантаження Wi-Fi з'єднання.

### Повернення до заводських налаштувань

Якщо після перезавантаження системи так само не можлива нормальна робота приладу, прохання в стані включення приладу натиснути та утримувати кнопку «Додому», та одночасно один раз натисніть кнопку перезавантаження системи, при цьому прозвучить голосове повідомлення «Повернення до первинних заводських налаштувань» та система повернеться до заводських налаштувань.

### Основні параметри

Основні параметри	
Прилад	
Найменування	Параметри
Габарити	345X345X96 мм
Елементи живлення	14,4 в/5200 мА*годин Літієві елементи живлення
Маса виробу	Близько 3,8 кг
Бездротове з'єднання	Wi-Fi швидкісне інтелектуальне
Встановлена напруга	14,4 В
Встановлена потужність	55 Ватт
База підзарядки	
Найменування	Параметри
Габарити	230X109X129 мм
Встановлена потужність	55 Ватт
Встановлена напруга живлення	100 – 240 вольт
Встановлена напруга вихідна	20 вольт 2,2 А
Встановлена частота	50 / 60 Герц

### Найменування та вміст у приладі шкідливих речовин

Найменування частини	Шкідлива речовина					
	Свинець	Ртуть	Кадмій	6-валентний хром	Полібромовані дифеніли	Полібромовані дифеніл ефіри
Електронна плата	x	o	o	o	o	o
Металічні деталі	o	o	o	o	o	o
Корпус	o	o	o	o	o	o
Елементи живлення	o	o	o	o	o	o
Інші частини	o	o	o	o	o	o

Ця специфікація створена на підставі вимог встановлених регламентом SJ / T 11364

O показує, що вміст вказаної шкідливої речовини у вказаній частині є нижчим допустимого стандартом GB/T 26572 рівня

X показує, що вміст вказаної шкідливої речовини у вказаній частині хоч в одному місті перевищує допустимий стандартом GB/T 26572 рівень

## Усунення несправностей

Під час виникнення нештатних ситуацій з роботою приладу, кільцева лампа індикації починає швидко блимати червоним кольором та лунає голосова індикація, в такому разі прохання переглянути зміст таблиці нижче та усунути проблеми.

Індикація несправності	Спосіб усунення
Помилка 1: Прохання перевірити чи не перекрито поверхні лазерних датчиків відстані	Якщо перекрито сторонніми предметами поверхні лазерних датчиків відстані, їх треба видалити та протерти датчики, якщо після цього прилад не запускається, пересуньте його на нове місце та спробуйте запустити
Помилка 2: Прохання почистити та злегка порухати датчики зіткнення	Датчики зіткнення застрягли, прохання злегка їх побити та видалити сторонні предмети: якщо там немає сторонніх предметів, пересуньте прилад на нове місце та спробуйте запустити
Помилка 3: Пересуньте прилад на нове місце та запустіть	Колеса зависли в пустоті. Пересуньте прилад на нове місце та запустіть
Помилка 4: Протріть датчики зависання над прірвою, пересуньте прилад на нове місце та запустіть	Прилад потрапив на місце де є прірва. Пересуньте прилад на нове місце та запустіть; якщо датчики зависання над прірвою дуже засмічені, вони можуть перестати працювати; протріть їх
Помилка 5: Прочистити волосінь та підшипники основної щітки	На основну щітку намотано сторонні предмети. Приберіть їх та прочистіть волосінь та підшипники основної щітки
Помилка 6: Зніміть та прочистіть бокову щітку	На бокову щітку намотано сторонні предмети, зніміть бокову щітку та прочистіть її
Помилка 7: Перевірте чи не застрягли основні колеса. Пересуньте прилад на нове місце та запустіть	На основні колеса можуть намотатися сторонні предмети. Очистіть їх, пересуньте прилад на нове місце та запустіть
Помилка 8: Очистіть простір навколо приладу від перешкод	Прилад може застрягнути. Очистіть простір навколо приладу від перешкод. Пересуньте прилад на нове місце та запустіть
Помилка 9: Поставте на місце пилозбірник та фільтрувальну сітку	Поставте на місце пилозбірник та фільтрувальну сітку, перевірте чи стоять вони на своїх місцях; якщо так але помилка повторюється, перевірте та поміняйте фільтрувальну сітку
Помилка 10: Почистити або поміняйте фільтрувальну сітку	Фільтрувальна сітка може бути забита, прочистіть її, якщо не можна перевірити – поміняйте її
Помилка 11: Можливі сильні магнітні поля, відсуньте від віртуального бар'єру	Під час запуску прилад знаходився біля віртуального бар'єру. Пересуньте прилад на нове місце та запустіть
Помилка 12: Заряд занадто низький, прохання підзарядити прилад	Заряд недостатній, прохання підзарядити прилад та користуватися далі
Помилка 13: Зарядка нештатна, перевірити контакти на базі підзарядки	Протерти контакти на базі підзарядки та на приладі м'якою серветкою
Помилка 14: Ненормальна робота елементів живлення	Елементи живлення перегріті або занадто холодні, витримайте прилад в нормальній температурі та користуйтеся ним знову
Помилка 15: Протріть датчики прямування вздовж стіни	Датчики орієнтування вздовж стіни закриті пилом, витріть їх
Помилка 16: Помістіть прилад на рівну горизонтальну поверхню та запустіть знову	Під час запуску прилад був на схиленій поверхні. Помістіть прилад на рівну горизонтальну поверхню та запустіть знову
Помилка 17: Непорядок з боковими щітками, перезавантажте систему	Бокові щітки не працюють як треба. Перезавантажте систему
Помилка 18: Непорядок зі всмоктуючим вентилятором, перевірте його та спробуйте перезавантажити систему	Всмоктуючий вентилятор не працює так як треба. Перевірте його та спробуйте перезавантажити систему
Помилка 19: На базу підзарядки не поступає електричний струм. Перевірте її підключення до мережі електропостачання.	Кабель електропостачання бази підзарядки може вискочити з розетки, перевірте, підключіть кабель до розетки та запустіть прилад знову.
Внутрішня помилка, спробуйте перезавантажити систему	Якщо прибор не працює, спробуйте перезавантажити систему

**Увага!**  
Перезавантаження системи може усунути частину проблем.

## Інформація про небезпеку

**Інформація про небезпеку лазерного випромінювання:** Лазерний датчик вимірювання відстані на цьому приладі відповідає вимогам стандарту IEC 60825-1:2014 тип виробів 1, та не спричиняє шкідливого лазерного випромінювання.

Виконавчі стандарти : GB 4706.1-2005,GB 4706.7-2005,GB 4343.1-2009,GB17625.1-2012,Q/BJSTS0001-2016 , Q/BJSTS0002-2016

Перелік можливих несправностей робота-прибиральника «MiJia»

Перелік характерних несправностей робота-прибиральника «MiJia»	
Найменування	Характерна несправність
Основний прилад	Втрачена ефективність згідно викладеному в даній інструкції з використання
	Прилад не вмикається
	Не працює основна щітка, не працює бокова щітка, не працює вентилятор, не працюють колеса
База підзарядки	Не може нормально постачати електрику на основний прилад
Кабель живлення	Не може нормально постачати електрику на базу зарядки

### Робот-прибиральник «MiJia»

Виробник: Beijing Stone Century Science Technology Co., Ltd. (Xiaomiecological chain enterprise) Артикул виробу: SDJQR01RR Адреса: Beijing, HaidianDistrict, HeiquanRoad, 8, Block C, 6th floor ,office 6016,6017,6018 Виконавчі стандарти : Q/BJSTS0001-2016 , Q/BJSTS0002-2016	Принципал: XiaomicomunicationstechnologyCo. Ltd. При виникненні питань, щодо переліку організацій уповноважених Хіаомі виконувати обслуговування, прохання ознайомитися з ним на сайті <a href="http://www.mi.com/service">www.mi.com/service</a> або зателефонуйте за телефоном сервісної служби Хіаомі.
--	---