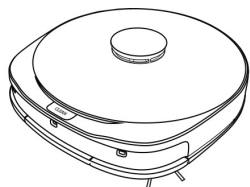
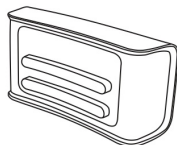


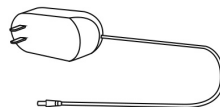
1. Извлеките эти компоненты из упаковки



1 × Основной блок



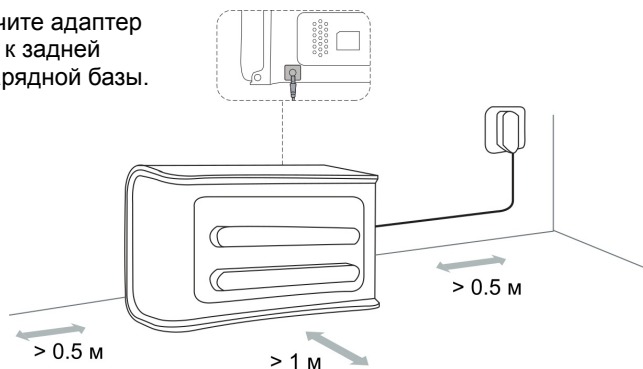
1 × Зарядная база



1 × Адаптер питания

2. Подключите зарядную базу к источнику питания

2.1. Подключите адаптер питания к задней части зарядной базы.



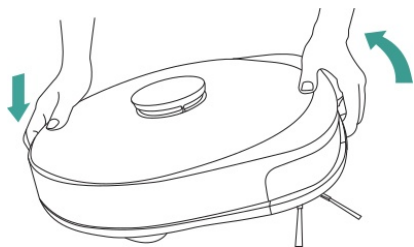
2.2. Установите зарядную базу на пол у стены.

2.3. Подключите питание.

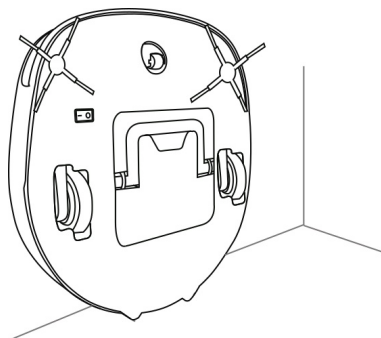
Примечание. Свободное пространство по сторонам от зарядной базы должно составлять более 0,5 м, а спереди – более 1 м, чтобы обеспечить полноценную зарядку.

3. Поставьте устройство вертикально

3.1. Переверните устройство щетками вверх, как показано на рисунке.



3.2. Чтобы устройство устойчиво стояло на полу, используйте опорный кронштейн.

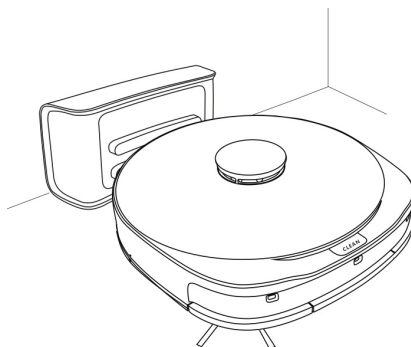


4. Включите питание выключателем

4.1. Включите питание выключателем на нижней стороне.



4.2. Поставьте устройство на пол и состыкуйте с зарядной базой.



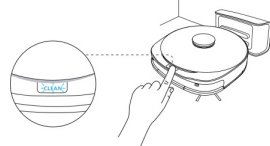
Примечание. Перед каждой уборкой ставьте устройство на зарядную базу, чтобы обеспечить его полную зарядку.

5. Скачайте приложение и настройте сеть

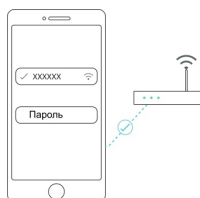
5.1. Просканируйте QR-код ниже или скачайте приложение «Wolkinz cosmo» в магазине приложений.



5.2. Настройте сеть.



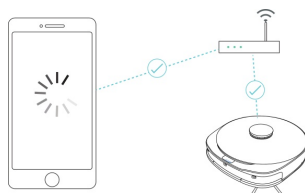
5.3. Введите пароль Wi-Fi.



5.4. Подключите устройство
Откройте «Настройки -
Локальная сеть (Wi-Fi)»
и выберите сетевое подклю-
чение Cosmo-XXXXXX



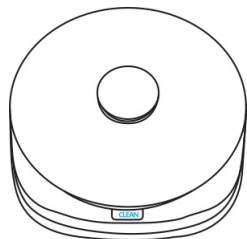
5.5. Подключите устройство к точке
доступа. Выберите и подключите
устройство к сети согласно
уведомлению в приложении.



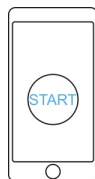
6. Выполните уборку

⚠️ Перед уборкой уберите с пола все провода, чтобы они не мешали; не допускайте попадания устройства на пролитую воду.

6.1. Нажмите CLEAN,
чтобы начать уборку.



6.1. Или нажмите кнопку Start в приложении,
чтобы начать уборку.





CESME

Краткое руководство

v.1.25ru