

WINBOT™ 950

RU Руководство по эксплуатации



Поздравляем с покупкой робота для мойки окон Robotics WINBOT! Надеемся, что вы будете довольны его работой в течение многих лет. Мы уверены, что благодаря покупке нового робота ваш дом будет всегда чистым, а вы сможете жить легко и наслаждаться жизнью.

Пользуйтесь интеллектуальными технологиями. Наслаждайтесь жизнью.

При возникновении ситуаций, не рассмотренных в настоящем руководстве по эксплуатации, обратитесь за помощью к специалистам авторизованных сервисных центров.

Компания оставляет за собой право вносить технологические и/или конструктивные изменения в данное изделие с целью улучшения его характеристик.

Благодарим за выбор WINBOT!

Содержание

1. Инструкции по технике безопасности	2
2. Комплектация и технические характеристики	4
2.1 Комплектация	4
2.2 Технические характеристики	4
2.3 Схема изделия	5
3. Использование WINBOT	6
3.1 Подготовка к очистке	6
3.2 Крепление чистящей насадки	8
3.3 Сборка блока питания	8
3.4 Установка страховочного троса	8
3.5 Установка защитного блока.....	10
3.6 Нанесение чистящего средства.....	10
3.7 Начало работы.....	11
3.8 Приостановка работы.....	12
3.9 Остановка работы.....	13
4. Техническое обслуживание	14
4.1 Чистящая насадка	14
4.2 Вентилятор, датчики и резиновые скребки.....	14
4.3 Ведущие колеса	15
5. Световой и звуковой индикаторы состояния	16
6. Устранение неисправностей	17

1. Инструкции по технике безопасности

Важная информация по технике безопасности

Настоящее руководство (инструкция) содержит сведения о маркировке изделия, конструкции, принципе действия, характеристиках (свойствах) изделия, его составных частях и указания, необходимые для правильной и безопасной эксплуатации изделия (использования по назначению, технического обслуживания, текущего ремонта, хранения и транспортирования) и оценок его технического состояния при определении необходимости отправки его в ремонт, а также сведения по утилизации изделия и его составных частей, маркировке.

При использовании электрических приборов необходимо всегда соблюдать следующие меры предосторожности:

ПЕРЕД ЭКСПЛУАТАЦИЕЙ ДАННОГО ПРИБОРА ОЗНАКОЬТЕСЬ СО ВСЕМИ ИНСТРУКЦИЯМИ.

СОХРАНИТЕ ДАННУЮ ИНФОРМАЦИЮ

1. Данный бытовой прибор не предназначен для использования детьми младше 8 лет или лицами, не обладающими сведениями по его надлежащему использованию. В некоторых случаях требуется наблюдение со стороны более опытного пользователя. Не позволяйте детям играть с прибором.
2. Не используйте прибор при чрезмерно высокой или низкой температуре или в помещении с высоким уровнем влажности (ниже 0 °C/+32 °F или выше +40 °C/+104 °F, при влажности выше 65%). Прибор можно использовать для мытья окон снаружи при условии правильного крепления страховочного троса, низкой ветренности, отсутствия дождя или снега.
3. Обеспечьте непрерывную подачу питания во время работы прибора. В приборе установлен резервный аккумулятор, зарядка которого выполняется во время работы. Питание от резервного аккумулятора используется при отключении прибора от сети или при ее отказе.
4. Не оставляйте включенный в сеть прибор без присмотра.
5. Прибор предназначен ТОЛЬКО для домашнего использования. Не используйте его в промышленных или производственных помещениях.
6. Не используйте прибор на треснувших стеклах.
7. Используйте только те комплектующие, которые рекомендованы или поставляются изготовителем. Используйте только тот блок питания, который поставляется изготовителем.
8. Напряжение питания должно соответствовать напряжению, указанному на блоке питания.
9. Не используйте прибор на окнах с рамами менее 5 мм (0,2 дюйма).
10. Не используйте прибор на влажных или покрытых жиром окнах.
11. Храните прибор вдали от источников тепла и горючих материалов.
12. Не используйте прибор, если он неплотно прилегает к стеклу или имеет заметные признаки повреждения.
13. Во избежание поражения электрическим током не опускайте прибор в воду или другую жидкость. Не храните прибор в местах, откуда он может упасть в воду или другую жидкость.
14. Не касайтесь прибора или вилки кабеля питания влажными руками.
15. Не заряжайте прибор при чрезмерно высокой или низкой температуре. Это может сократить срок службы аккумулятора.
16. При зарядке прибора не размещайте его на других электроприборах и держите его вдали от открытого пламени и жидкостей.
17. Соблюдайте осторожность, чтобы не повредить кабель питания. Не тяните и не переносите прибор за кабель питания, не пользуйтесь кабелем питания как ручкой, не зажимайте его створками окон и не ставьте на него тяжелые предметы. Держите кабель питания вдали от горячих поверхностей.

1. Инструкции по технике безопасности

18. Не пользуйтесь поврежденным кабелем питания или розеткой. Не пользуйтесь прибором при нарушении его функционирования, а также при его падении, повреждении или попадании в воду. В целях обеспечения безопасности ремонт прибора должен выполняться представителем изготовителя или авторизованного сервисного центра.
19. В целях обеспечения безопасности при повреждении кабеля питания его замену должен выполнять представитель изготовителя или авторизованного сервисного центра.
20. Перед очисткой или проведением процедур техобслуживания прибора необходимо извлечь вилку из розетки. Не тяните за кабель питания для отключения блока питания от сети.
21. В целях обеспечения безопасности замену резервного аккумулятора должен производить представитель изготовителя или авторизованного сервисного центра.
22. Перед утилизацией прибора резервный аккумулятор необходимо извлечь и утилизировать в соответствии с местными правилами и законами.
23. Перед извлечением аккумулятора при утилизации прибора его необходимо отключить от сети питания.
24. Утилизация аккумуляторов должна проводиться в соответствии с местными правилами и законами.
25. Не сжигайте прибор даже в случае его серьезного повреждения. При попадании в огонь аккумулятор может взорваться.
26. Прибор следует эксплуатировать с соблюдением инструкций, изложенных в руководстве пользователя. Производитель не несет какой-либо ответственности за повреждения или неисправности, вызванные ненадлежащей эксплуатацией прибора.

Для стран Европейского Союза

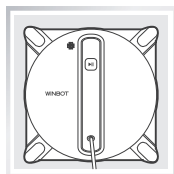


Правила утилизации данного прибора

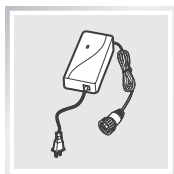
Данный знак означает, что настоящий продукт не следует утилизировать вместе с бытовыми отходами на территории стран ЕС. Для предотвращения нанесения вреда окружающей среде и здоровью людей в результате неконтролируемой утилизации отходов приборы следует утилизировать с должной ответственностью, обеспечивая экологически устойчивое повторное использование материалов. Чтобы утилизировать прибор, воспользуйтесь системой сбора и возврата или обратитесь в магазин, в котором он был приобретен. Это позволит обеспечить безопасность утилизации.

2. Комплектация и технические характеристики

2.1 Комплектация



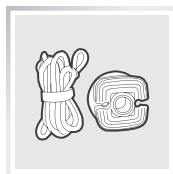
WINBOT



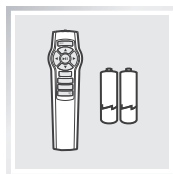
Блок питания



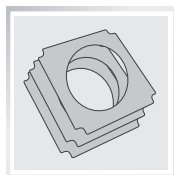
Руководство по эксплуатации



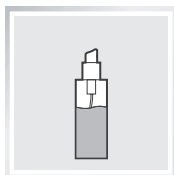
Защитный блок и страховочный трос



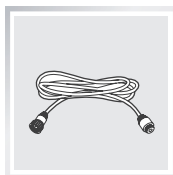
Пульт дистанционного управления с батарейками



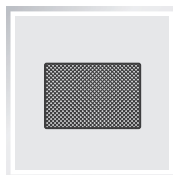
Чистящие насадки (3)



Чистящее средство WINBOT



Удлинительный шнур WINBOT (1,5 м/4'11") (1)



Ткань для полировки

2.2 Технические характеристики

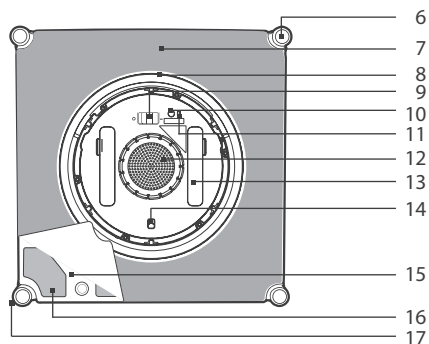
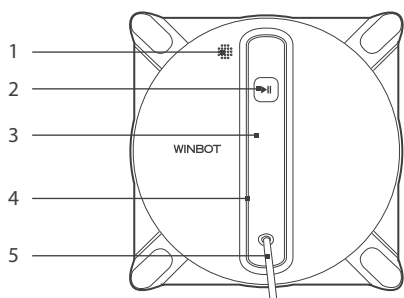
Модель WINBOT	W950		
Рабочее напряжение	24 В пост. тока	Номинальная мощность	75 Вт
Пульт дистанционного управления			
Номинальное выходное напряжение	3 В пост. тока		
Блок питания: EA10952			
Вход: 100–240 В пер. тока, 50/60 Гц, 2,5 А	Выход: 24 В пост. тока, 3,75 А		

*Технические характеристики и внешний вид могут быть изменены с целью усовершенствования прибора.

2. Комплектация и технические характеристики

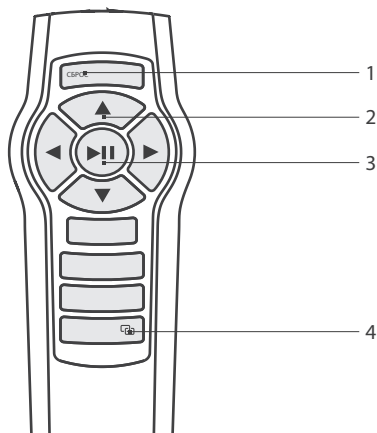
2.3 Схема изделия

WINBOT



- | | |
|---|--|
| 1. Динамик | 10. Нижний индикатор состояния |
| 2. Индикатор состояния и кнопка "ПУСК/ПАУЗА" | 11. Датчик всасывания |
| 3. Ручка | 12. Вентилятор |
| 4. Порт для модернизации (для послепродажного обслуживания) | 13. Ведущие колеса |
| 5. Кабель питания | 14. Балансировочное колесо |
| 6. Датчики обнаружения краев | 15. Пластина для чистящей насадки |
| 7. Чистящая насадка | 16. Лента для крепления чистящей насадки |
| 8. Резиновый скребок | 17. Боковые ролики |
| 9. Нижняя кнопка выключения питания | |

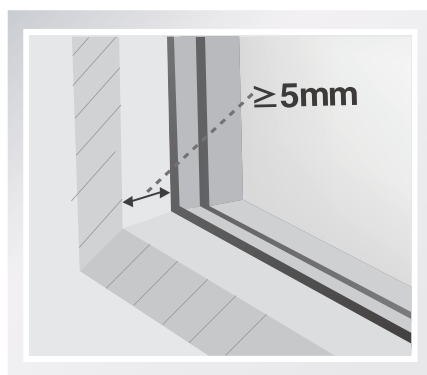
Пульт дистанционного управления



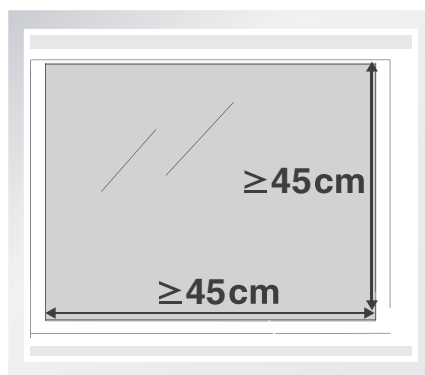
- | |
|---|
| 1. Кнопка "СБРОС" |
| 2. Кнопки смены направления движения |
| 3. Кнопка "ПУСК/ПАУЗА" |
| 4. Кнопка синхронизации с пультом дистанционного управления |

3. Использование WINBOT

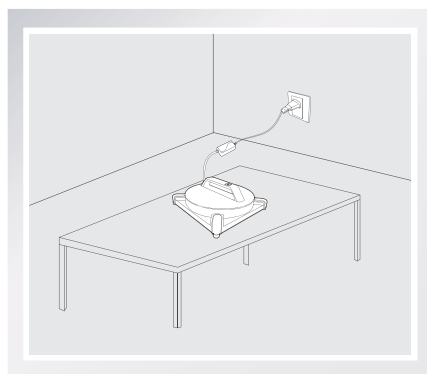
3.1 Подготовка к очистке



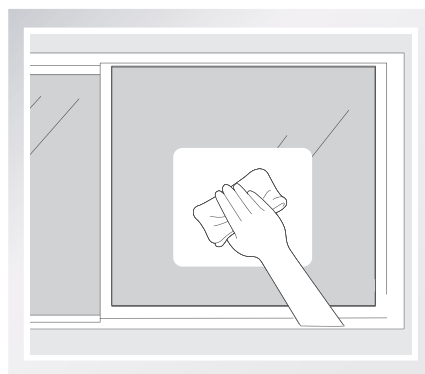
Не используйте устройство WINBOT на окнах с рамой менее 5 мм (0,2 дюйма).



WINBOT может мыть стекла в рамах или без рам, размер которых превышает 45 x 45 см (17,7 x 17,7 дюйма).



Если индикатор состояния WINBOT горит **ЗЕЛЕНЫМ** после включения питания, необходимо зарядить аккумулятор. Не отключайте устройство WINBOT от сети во время зарядки аккумулятора, пока индикатор не начнет светиться **СИНИМ** — это значит, что устройство готово к работе. Когда резервный аккумулятор будет полностью заряжен, индикатор состояния погаснет.



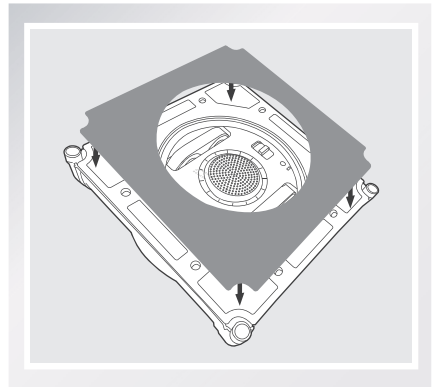
Если окно покрыто грязью, предварительно очистите маленький участок стекла и поместите туда устройство WINBOT.

3. Использование WINBOT

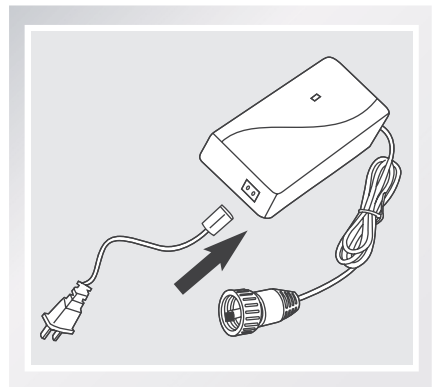
- Если окно покрыто грязью, предварительно очистите маленький участок стекла и поместите туда устройство WINBOT.
- Устройство WINBOT предназначено для регулярной мойки обычных окон. Оно не предназначено для использования в тяжелых условиях или первичного мытья окон.
- Убедитесь, что между стеклом и препятствиями в помещении (например, занавесками или мебелью) остается зазор не менее 15 см (5,9 дюйма).
- С помощью WINBOT можно чистить стекло, установленное горизонтально, но только с использованием кнопок смены направления движения на пульте дистанционного управления.
- Также можно чистить стекло, установленное под углом, но при этом устройство WINBOT не сможет работать самостоятельно. В этом случае рядом с ним должен находиться человек, чтобы вмешаться в случае возникновения проблемы.
- Не используйте устройство WINBOT в перевернутом положении.
- Перед использованием WINBOT для мытья стекла с неровной поверхностью, например с матовым, текстурированным или другим покрытием, ознакомьтесь с инструкцией изготовителя по уходу и чистке. Производитель не несет ответственности за ущерб, причиненный вследствие ненадлежащего использования устройства на таких поверхностях.

3.2 Крепление чистящей насадки

Переверните WINBOT и ровно прикрепите чистящую насадку к нижней панели устройства. Белая сторона чистящей насадки крепится к липкой ленте, при этом ее сторона из серой микрофибры должна быть обращена наружу. Убедитесь, что насадка не закрывает резиновый скребок или датчики определения краев.

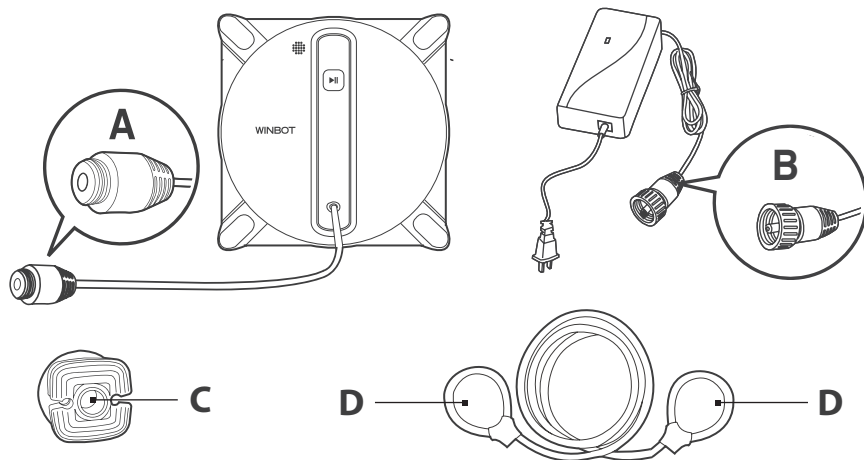


3.3 Сборка блока питания



3. Использование WINBOT

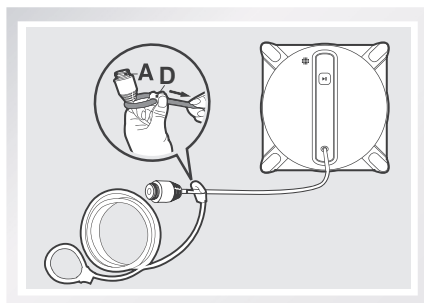
3.4 Установка страховочного троса



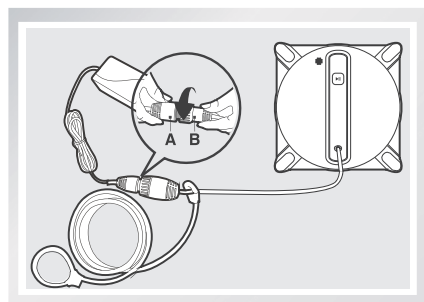
Конец А: Кабель питания WINBOT
Конец С: Защитный блок

Конец В: Кабель блока питания
Конец D: Страховочный трос

- 1** Наденьте один конец защитного троса на конец А кабеля питания WINBOT и затяните петлю.

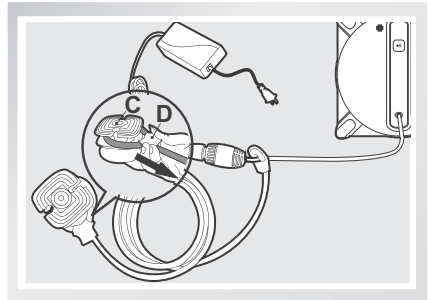


- 2** Соедините концы А и В и затяните.



3. Использование WINBOT

- 3** Накиньте другой конец защитного троса на паз защитного блока и затяните петлю.



* Если длина кабеля питания ограничивает движение робота, воспользуйтесь удлинительным шнуром WINBOT. Разъедините концы А и В и соедините их с концами удлинителя, а затем затяните.

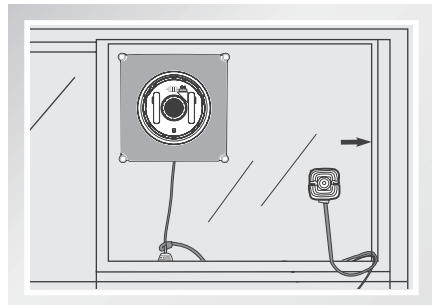
* Для WINBOT допускается использование только одного удлинительного шнура.

3.5 Установка защитного блока

Протрите поверхность присоски на защитном блоке с помощью имеющейся в комплекте ткани для полировки.

Если WINBOT используется для очистки внутренней стороны окна: ПЛОТНО прижмите защитный блок к верхнему углу внутренней стороны окна. Убедитесь, что блок прочно закреплен на месте.

Если WINBOT используется для очистки внешней стороны окна: ПЛОТНО прижмите защитный блок к *внутренней* поверхности очищаемого окна. Убедитесь, что блок прочно закреплен на месте.

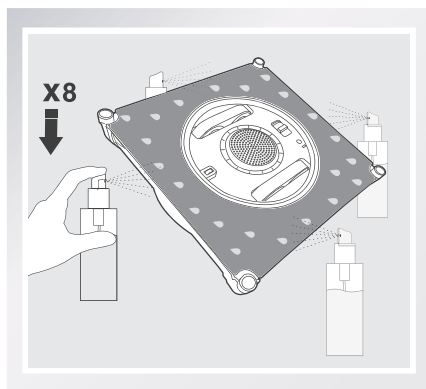


3. Использование WINBOT

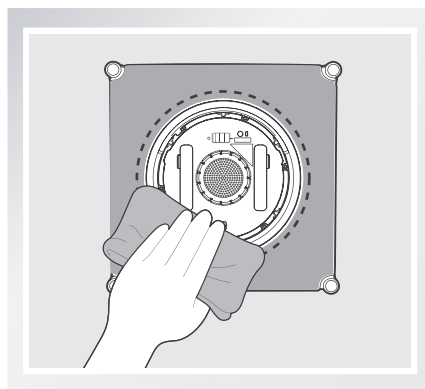
3.6 Нанесение чистящего средства

* При использовании WINBOT рекомендуется применять только специальное моющее средство WINBOT. Использование других моющих средств или водопроводной воды может привести к снижению качества очистки. Использование других моющих средств может также привести к аннулированию гарантии.

Распылите чистящее средство WINBOT на чистящую насадку со всех сторон 8 раз.



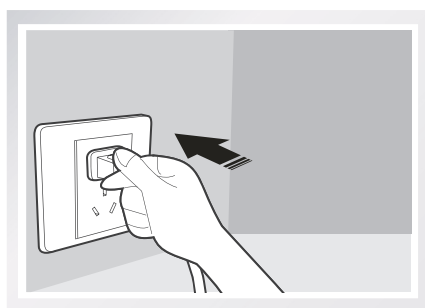
После распыления средства протрите нижнюю панель устройства WINBOT тканью для полировки.



3.7 Начало работы

1 Подключите устройство WINBOT к сети питания

* Не отключайте устройство WINBOT от сети питания до завершения очистки.

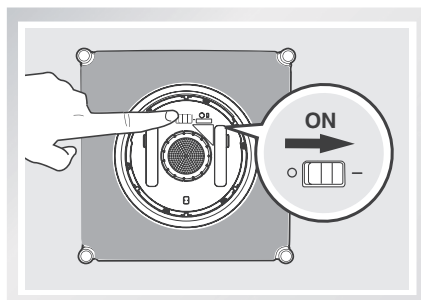


3. Использование WINBOT

2 Включите питание

- Установите выключатель питания в положение "—". Устройство WINBOT включено, если индикатор состояния светится СИНИМ.

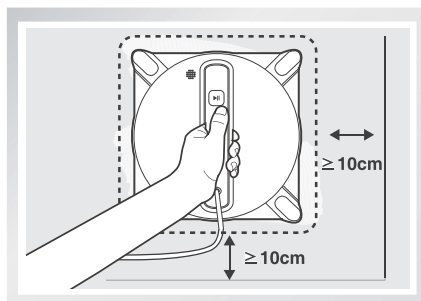
* Уберите предметы, которые могут помешать работе вентилятора на устройстве WINBOT.



3 Установите устройство на стекло

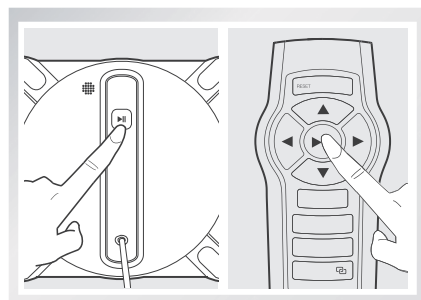
- Разместите устройство WINBOT на окне на расстоянии не менее 10 см (4 дюймов) от углов окна или других препятствий. Когда устройство WINBOT правильно прикреплено к окну, индикатор состояния непрерывно светится СИНИМ.

* Убедитесь, что между стеклом и препятствиями в помещении (например, занавесками или мебелью) остается зазор не менее 15 см (5,9 дюйма).



4 Начало работы

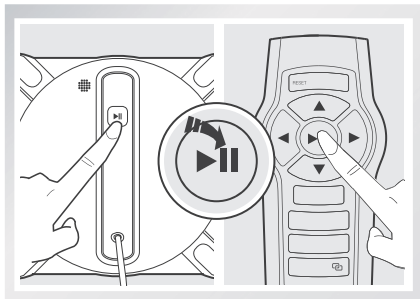
- Чтобы запустить WINBOT, нажмите кнопку "ПУСК/ПАУЗА" на устройстве или на пульте дистанционного управления.



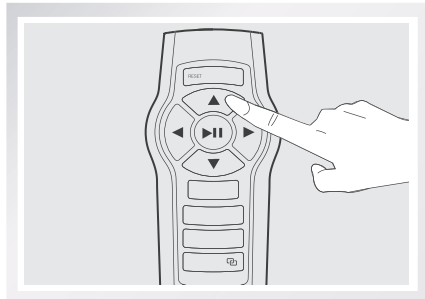
3. Использование WINBOT

3.8 Приостановка работы

Чтобы приостановить работу WINBOT во время очистки, нажмите кнопку "ПУСК/ПАУЗА" на устройстве или на пульте дистанционного управления.



Во время паузы можно перемещать устройство WINBOT вперед, назад, влево и вправо с помощью кнопок смены направления движения на пульте дистанционного управления. При использовании кнопок смены направления движения WINBOT выполняет очистку.

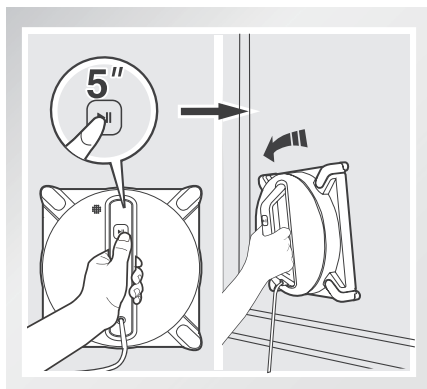


3.9 Остановка работы

После завершения очистки устройство возвращается на место, с которого начало работу, и воспроизводит короткий звуковой сигнал.

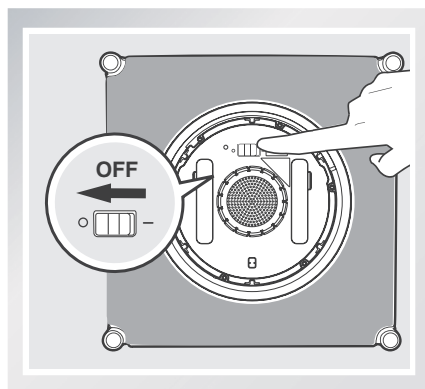
1 Снимите устройство WINBOT со стекла

- Используйте для этого ручку на устройстве. Нажмите и удерживайте кнопку "ПУСК/ПАУЗА" в течение примерно 5 секунд, чтобы выключить вентилятор. Снимите устройство WINBOT с окна. Протрите следы, оставшиеся на стекле от робота, с помощью полировочной салфетки, имеющейся в комплекте.



2 Выключение питания

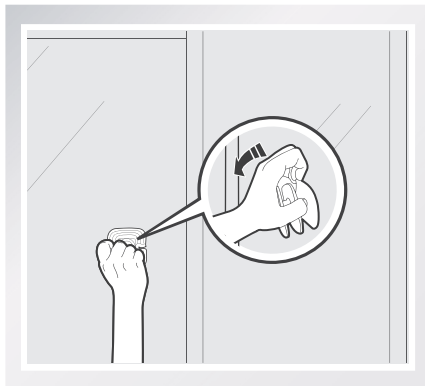
- Установите выключатель питания в положение "0".



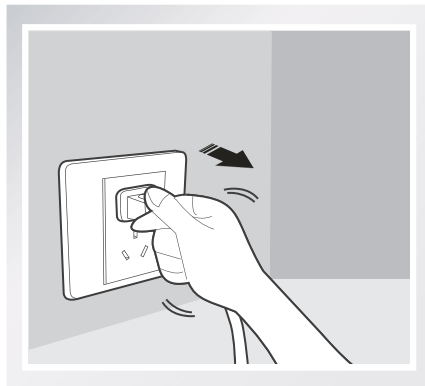
3. Использование WINBOT

3 Снимите защитный блок.

- Протрите следы, оставшиеся на стекле от блока, с помощью полировочной салфетки, имеющейся в комплекте.



4 Отключите устройство WINBOT от сети



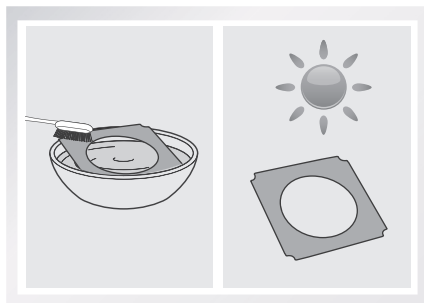
Примечания: Если функционирование WINBOT нарушено и индикатор светится **КРАСНЫМ**, устройство можно перезапустить, нажав кнопку "СБРОС" на пульте дистанционного управления. Более подробную информацию см. в разделе "Устранение неисправностей".

4. Техническое обслуживание

Перед началом техобслуживания выключите устройство WINBOT и отключите его кабель питания от розетки.

4.1 Чистящая насадка

Переверните WINBOT и снимите насадку. Замочите ее в чистой холодной воде на 2 минуты. Постирайте насадку вручную с использованием мягкого моющего средства и положите на горизонтальную поверхность для просушки. Перед креплением на устройство WINBOT насадка должна полностью высохнуть.

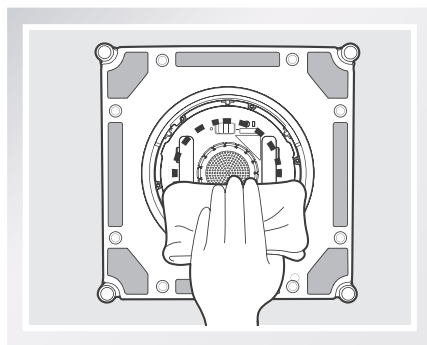


- * НЕ используйте влажные насадки, иначе устройство WINBOT будет скользить по окну.
- * Регулярная стирка насадок продлевает срок их службы.
- * Если насадка износилась и уже плохо прилипает к окну, замените ее на новую. Это улучшит качество очистки.

4.2 Вентилятор, датчики и резиновые скребки

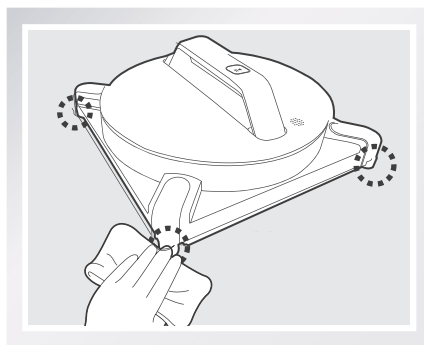
Вентилятор

Переверните WINBOT и уберите весь мусор с вентилятора с помощью ткани для полировки, чтобы обеспечить необходимую мощность всасывания.



Боковые ролики

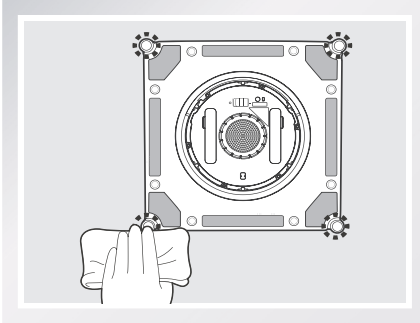
Переверните WINBOT и протрите четыре боковых ролика с помощью ткани для полировки, чтобы предотвратить нарушение их функционирования.



4. Техническое обслуживание

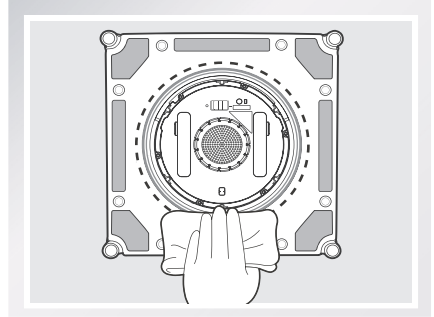
Датчики обнаружения краев

Переверните WINBOT и протрите четыре датчика обнаружения краев с помощью ткани для полировки, чтобы обеспечить эффективность их работы.



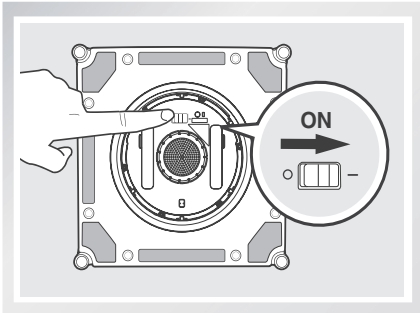
Резиновые скребки

Переверните WINBOT и протрите резиновый скребок с помощью ткани для полировки, чтобы обеспечить эффективность его работы.

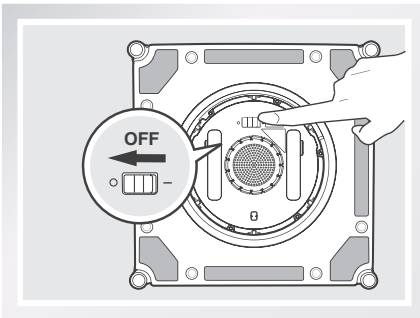


4.3 Ведущие колеса

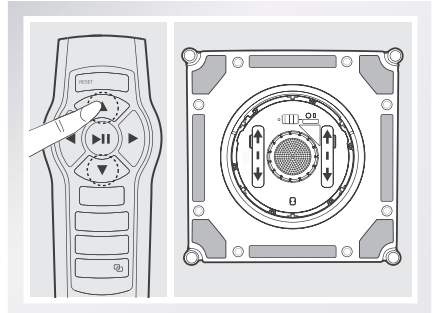
Подключите WINBOT к сети питания. Переверните устройство и установите выключатель питания в положение "I". Нажмите кнопку "ПУСК/ПАУЗА" и удерживайте нажатой ее в течение 5 секунд, чтобы вентилятор прекратил работать.



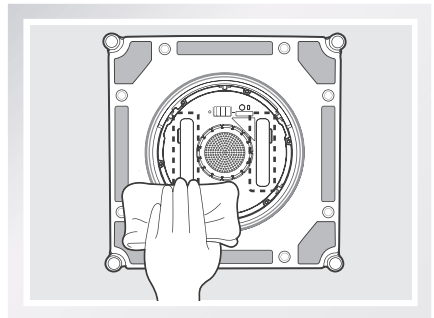
Установите выключатель питания в положение "O".



Проверьте ведущие колеса, используя кнопки ▲ и ▼ на пульте дистанционного управления. Остановите колеса, если на них видна грязь.



Уберите всю грязь с колес с помощью ткани для полировки.



5. Световой и звуковой индикаторы состояния

Индикатор	Описание
Индикатор состояния мигает ЗЕЛЕНЫМ цветом	Резервный аккумулятор разряжен и заряжается. Устройство WINBOT не выполнять очистку до завершения зарядки аккумулятора.
Индикатор состояния погас	Индикатор состояния отключается, после полной зарядки резервного аккумулятора. Это нормальное явление.
Индикатор состояния мигает СИНИМ	Устройство WINBOT включено и готово к установке на стекло.
Индикатор состояния непрерывно светится СИНИМ	Устройство WINBOT успешно прикреплено к стеклу и готово к работе.
Индикатор состояния мигает КРАСНЫМ	Нарушение функционирования WINBOT. Дополнительную информацию см. в разделе 6 "Устранение неисправностей".
Индикатор состояния непрерывно светится КРАСНЫМ	Устройство WINBOT переведено в режим ручного управления. Дополнительную информацию см. в разделе 6 "Устранение неисправностей".
Устройство WINBOT воспроизводит звуковой сигнал	Устройство WINBOT воспроизводит такой сигнал в следующих ситуациях: Устройство WINBOT включено. Устройство WINBOT заканчивает очистку. Нарушение функционирования WINBOT.

6. Устранение неисправностей

№	Неисправность	Возможные причины	Решение
1	Не работает пульт дистанционного управления	WINBOT выполняет очистку. Во время работы WINBOT на пульте дистанционного управления действует только кнопка "ПУСК/ПАУЗА".	Чтобы приостановить работу устройства, нажмите на нем или на пульте дистанционного управления кнопку "ПУСК/ПАУЗА". Другие кнопки на пульте дистанционного управления станут доступны, когда работа WINBOT будет приостановлена.
		Пульт дистанционного управления не синхронизирован с устройством WINBOT. Синхронизация WINBOT с пультом дистанционного управления выполняется на заводе-изготовителе. Если пульт дистанционного управления не синхронизирован с устройством или заменен, можно произвести повторную синхронизацию.	Включите WINBOT. Одновременно с этим нажмите и удерживайте кнопку "ПУСК/ПАУЗА" на WINBOT и кнопку синхронизации на пульте дистанционного управления. Синхронизация будет завершена, когда кнопка "ПУСК/ПАУЗА" начнет мигать КРАСНЫМ, СИНИМ и ЗЕЛЕНЫМ.
		Батарейки в пульте дистанционного управления требуют замены или отсутствуют.	Установите или замените батарейки в пульте дистанционного управления.
		Если пульт дистанционного управления не работает, а индикатор состояния мигает КРАСНЫМ, может потребоваться перезагрузка WINBOT.	Перезагрузите WINBOT, нажав кнопку "СБРОС" на пульте дистанционного управления.
2	Индикатор состояния мигает СИНИМ после того, как устройство поместили на стекло	Насадка прикреплена неверно и закрывает скребок или датчики определения краев.	Снимите насадку и снова прикрепите ее, убедившись, что она находится именно в области клейкой ленты и не закрывает собой скребок или датчики обнаружения краев.
		Неисправность в работе датчика обнаружения краев.	А. Снимите насадку и снова прикрепите ее так, чтобы она не закрывала датчики обнаружения краев и не влияла на их работу. В. Очистите датчики обнаружения краев, как описано в разделе 4. С. Если проблема не устранена, обратитесь в авторизованный сервисный центр.
		Неисправность в работе вентилятора.	А. Очистите вентилятор, как описано в разделе 4. В. Если проблема не устранена, обратитесь в авторизованный сервисный центр.
		Стекло слишком грязное, и к нему невозможно правильно прикрепить устройство.	Перед использованием очистите небольшой участок стекла и поместите на него устройство, либо сначала помойте окно вручную, а затем используйте устройство WINBOT для регулярной мойки.* Устройство WINBOT предназначено для регулярной мойки обычных окон. Оно не предназначено для использования в тяжелых условиях или первичного мытья окон.

6. Устранение неисправностей

№	Неисправность	Возможные причины	Решение
3	Индикатор состояния мигает КРАСНЫМ	Во время работы WINBOT произошло отключение электричества из-за отключения питания, отсоединения вилки или неплотного соединения с блоком питания.	<p>А. Подключите WINBOT к блоку питания и включите его в настенную розетку. Нажмите кнопку "Пуск/Пауза" на устройстве или на пульте дистанционного управления. WINBOT продолжит работу.</p> <p>В. Если в случае сбоя питания предложенное выше решение не помогает, используйте кнопки смены направления движения на пульте, чтобы направить устройство туда, где вы можете спокойно достать до него, выключите устройство и снимите его с окна. После возобновления подачи питания снова поместите WINBOT на окно для продолжения работы.</p>
		Устройство WINBOT попало в проблемную область и мощность всасывания снизилась.	<p>А. Нажмите кнопку "СБРОС" на пульте дистанционного управления. Используйте кнопки смены направления движения, чтобы вывести устройство из проблемной области в другое место на расстоянии не менее 10 см (4 дюйма) от углов окна и от препятствий. Повторно запустите WINBOT.</p> <p>В. Нажмите кнопку "СБРОС" на пульте, а затем кнопки смены направления движения, чтобы устройство начало очистку стекла вокруг проблемной области.</p>
		Пластина чистящей насадки повернулась до того, как устройство WINBOT достигло края окна.	<p>А. Снимите устройство WINBOT с окна и отключите питание. Нанесите чуть больше моющего средства на чистящую насадку, включите питание и снова запустите устройство.</p> <p>В. Снимите устройство WINBOT с окна и отключите питание. Если пластина чистящей насадки не находится в вертикальном или горизонтальном положении, возьмите устройство за ручку и поворачивайте, пока она не остановится. Включите питание и снова запустите WINBOT.</p> <p>С. Если проблема не устранена, обратитесь в авторизованный сервисный центр.</p>
		Датчики обнаружения краев загрязнены.	Очистите четыре датчика обнаружения краев, как описано в разделе 4. Если проблема не устранена, обратитесь в авторизованный сервисный центр.
		Резервный аккумулятор поврежден.	Обратитесь в авторизованный сервисный центр.

6. Устранение неисправностей

№	Неисправность	Возможные причины	Решение
4	Во время чистки WINBOT перемещается по произвольной траектории.	На окне слишком много грязи и мусора.	<p>A. Нанесите чуть больше моющего средства на чистящую насадку.</p> <p>B. Очистите ведущие колеса, как описано в разделе 4.</p> <p>C. Замените насадку и снова запустите цикл чистки.</p> <p>D. Используйте кнопки смены направления движения на пульте дистанционного управления, чтобы управлять очисткой.</p> <p>E. Сначала помойте окно вручную, после чего используйте устройство WINBOT для регулярной мойки.</p> <p>* Устройство WINBOT предназначено для регулярной мойки обычных окон. Оно НЕ предназначено для использования в тяжелых условиях или первичного мытья окон.</p>
5	Устройство WINBOT застряло в углу окна (индикатор мигает). Переместите его с помощью пульта дистанционного управления или нажмите кнопку "СБРОС".	Сигнал недостаточного всасывания или неправильной работы датчика обнаружения краев.	<p>A. Нажмите кнопку "СБРОС" на пульте дистанционного управления.</p> <p>B. Если WINBOT не перезапускается, его следует перевести в режим ручного управления. Удерживайте кнопку "СБРОС" на пульте дистанционного управления до тех пор, пока индикатор состояния не станет постоянно светиться КРАСНЫМ. В режиме ручного управления становятся доступны кнопки смены направления движения на пульте дистанционного управления.</p> <p>C. С помощью этих кнопок уведите устройство от краев окна в место, в котором вы сможете без труда достать его. Снимите устройство WINBOT с окна и отключите питание. Включите питание и снова запустите устройство.</p> <p>* Не оставляйте устройство WINBOT на стекле в режиме ручного управления.</p> <p>C. Если проблема не устранена, обратитесь в авторизованный сервисный центр.</p>

