

# WINBOT 850

---

**EN** Instruction Manual

**RU** Руководство по эксплуатации



# Содержание

---

|                                                           |    |
|-----------------------------------------------------------|----|
| <b>1. Инструкции по технике безопасности</b> .....        | 22 |
| <b>2. Комплектация и технические характеристики</b> ..... | 24 |
| 2.1 Комплектация.....                                     | 24 |
| 2.2 Технические характеристики.....                       | 24 |
| 2.3 Схема устройства.....                                 | 25 |
| <b>3. Работа с WINBOT W850</b> .....                      | 26 |
| 3.1 Подготовка к уборке.....                              | 26 |
| 3.2 Установка чистящей насадки.....                       | 27 |
| 3.3 Сборка блока питания.....                             | 28 |
| 3.4 Установка страховочного троса.....                    | 28 |
| 3.5 Установка защитного блока.....                        | 30 |
| 3.6 Чистящее средство.....                                | 30 |
| 3.7 Запуск.....                                           | 31 |
| 3.8 Пауза.....                                            | 32 |
| 3.9 Остановка.....                                        | 33 |
| <b>4. Техническое обслуживание</b> .....                  | 34 |
| 4.1 Чистящая насадка.....                                 | 34 |
| 4.2 Механизм крепления, датчики и резиновые бамперы.....  | 34 |
| 4.3 Направляющие.....                                     | 35 |
| <b>5. Световой и звуковой индикаторы</b> .....            | 36 |
| <b>6. Устранение неисправностей</b> .....                 | 37 |

# 1. Инструкции по технике безопасности

---

## Важная информация по технике безопасности

Настоящее руководство (инструкция) содержит сведения о маркировке изделия, конструкции, принципе действия, характеристиках (свойствах) изделия, его составных частях и указания, необходимые для правильной и безопасной эксплуатации изделия (использования по назначению, технического обслуживания, текущего ремонта, хранения и транспортирования) и оценок его технического состояния при определении необходимости отправки его в ремонт, а также сведения по утилизации изделия и его составных частей, маркировке.

При пользовании электрическими приборами необходимо всегда соблюдать следующие меры предосторожности:

## **ОЗНАКОМЬТЕСЬ С ДАННОЙ ИНСТРУКЦИЕЙ ПЕРЕД ИСПОЛЬЗОВАНИЕМ ПРИБОРА И СОХРАНИТЕ ЕЕ ДЛЯ ОБРАЩЕНИЯ В БУДУЩЕМ.**

1. Данный бытовой прибор не предназначен для использования детьми младше 8 лет или лицами, не обладающими сведениями по его надлежащему использованию. Может потребоваться контроль взрослых. Не позволяйте детям играть с прибором.
2. Не используйте при чрезмерно высокой или низкой температуре в помещении (ниже 0°C/32°F или выше плюс 40°C/104°F). Прибор можно использовать для мытья окон снаружи при условии правильного крепления страховочного троса, низкой ветренности, отсутствии дождя или снега.
3. Обеспечьте непрерывную подачу питания во время работы прибора. В приборе имеется резервный аккумулятор, заряжающийся во время работы. При отсутствии питания от сети прибор питается от резервного аккумулятора.
4. Не оставляйте включенный в сеть прибор без присмотра.
5. Прибор предназначен ТОЛЬКО для домашнего использования. Не используйте его в промышленных или производственных помещениях.
6. Не используйте прибор на треснувших стеклах.
7. Используйте только комплектующие, рекомендованные или поставляемые изготовителем. Используйте только блок питания, поставляемый изготовителем.
8. Убедитесь в соответствии напряжения в сети напряжению, указанному на блоке питания.
9. Не используйте прибор на окнах с рамами менее 5 мм (0,2 дюйма).
10. Не используйте прибор на влажных или покрытых жиром окнах.
11. Храните прибор вдали от источников тепла и горючих материалов.
12. Не используйте прибор, если он неплотно прилегает к стеклу или имеет заметные признаки повреждения.
13. Для снижения риска поражения электрическим током не опускайте прибор в воду или другую жидкость. Не храните прибор в местах, откуда он может упасть в воду или другую жидкость.
14. Не касайтесь вилки шнура питания или прибора влажными руками.
15. Не заряжайте прибор при чрезмерно высокой или низкой температуре – это может сократить срок службы аккумулятора.
16. При зарядке прибора не размещайте его на других электроприборах и держите его вдали от открытого пламени и жидкостей.

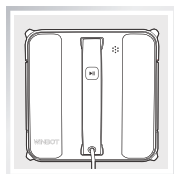
# 1. Инструкции по технике безопасности

---

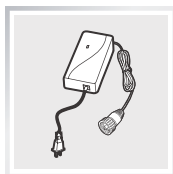
17. Следите за тем, чтобы не повредить шнур питания. Не тяните и не переносите прибор за шнур питания, не пользуйтесь шнуром питания как ручкой, не зажимайте его створками окон и не ставьте на него тяжелые предметы. Держите шнур питания вдали от горячих поверхностей.
18. Не пользуйтесь поврежденным шнуром питания или розеткой. При возникновении отклонений в работе прибора, при его падении, повреждении или попадании в воду пользоваться прибором запрещается. Для гарантии безопасности ремонт должен проводить представитель изготовителя или авторизованный сервисный центр.
19. При повреждении шнура питания для гарантии безопасности его замену должен выполнять представитель изготовителя или авторизованный сервисный центр.
20. Перед чисткой или обслуживанием прибора необходимо отключить его от сети, вынув шнур питания из розетки. Вынимая вилку из розетки, не тяните за шнур питания, беритесь за вилку.
21. Для гарантии безопасности замену резервного аккумулятора должен производить представитель изготовителя или авторизованный сервисный центр.
22. Перед утилизацией прибора в соответствии с местными правилами и законами резервный аккумулятор необходимо извлечь и разрядить.
23. При утилизации прибора его необходимо отключить от сети питания перед тем, как извлечь аккумулятор.
24. Утилизация аккумуляторов должна проводиться в соответствии с местными правилами и законами.
25. Даже в случае серьезного повреждения прибор нельзя сжигать. Это может привести ко взрыву аккумулятора.
26. Прибор должен использоваться в строгом соответствии с инструкциями, приведенными в настоящем руководстве. Компания не несет юридической и материальной ответственности за какой бы то ни было ущерб имуществу или здоровью, причиненный вследствие ненадлежащей эксплуатации прибора.
27. Перед эксплуатацией изделия убедитесь в том, что характеристики электросети соответствуют указанным на этикетке устройства.

## 2. Комплектация и технические характеристики

### 2.1 Комплектация



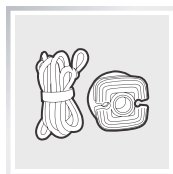
WINBOT W850



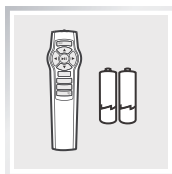
Блок питания



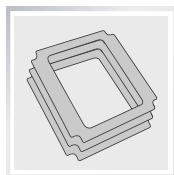
Руководство по эксплуатации



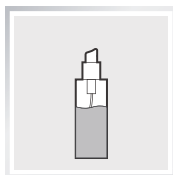
Защитный блок и страховочный трос



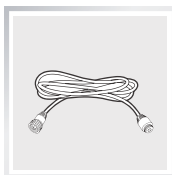
Пульт дистанционного управления на батареях



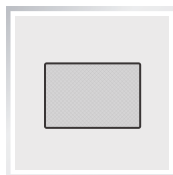
(3) Чистящие насадки



Чистящее средство WINBOT



Шнур-удлинитель WINBOT (1,5м / 4'11")



Ткань для полировки

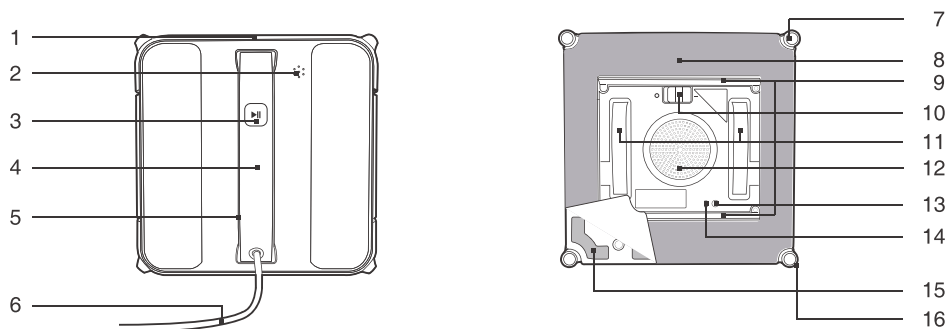
### 2.2 Технические характеристики

| Модель WINBOT                                 | W850                         |                      |       |
|-----------------------------------------------|------------------------------|----------------------|-------|
| Рабочее напряжение                            | 24 В пост. тока              | Номинальная мощность | 75 Вт |
| <b>Дистанционное управление</b>               |                              |                      |       |
| Номинальное выходное напряжение               | 3 В пост. тока               |                      |       |
| <b>Блок питания: EA10952</b>                  |                              |                      |       |
| Вход: 100-240В переменного тока 50/60 Гц 2,5А | Выход: 24В пост. тока 3,75 А |                      |       |

\* По причине постоянного совершенствования изделия его технические характеристики и внешний вид могут быть изменены.

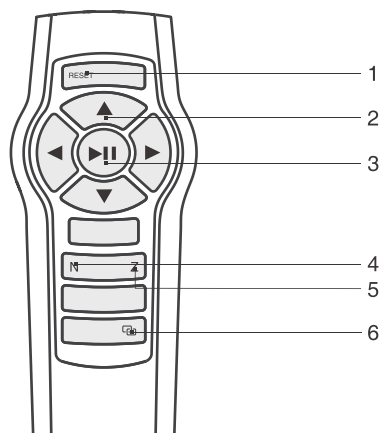
## 2. Комплектация и технические характеристики

### 2.3 Схема устройства WINBOT W850



- |                                                             |                                      |
|-------------------------------------------------------------|--------------------------------------|
| 1. Бампер                                                   | 9. Резиновые скребки                 |
| 2. Динамик                                                  | 10. Нижняя кнопка выключения питания |
| 3. Индикатор состояния и кнопка "ПУСК/ПАУЗА"                | 11. Ведущие колеса                   |
| 4. Ручка                                                    | 12. Механизм крепления               |
| 5. Порт для модернизации (для послепродажного обслуживания) | 13. Нижний индикатор состояния       |
| 6. Шнур питания                                             | 14. Датчик всасывания                |
| 7. Датчики обнаружения краев                                | 15. Лента для крепления насадки      |
| 8. Чистящая насадка                                         | 16. Боковые ролики                   |

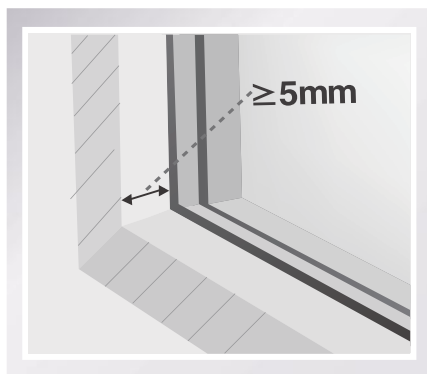
### Пульт дистанционного управления



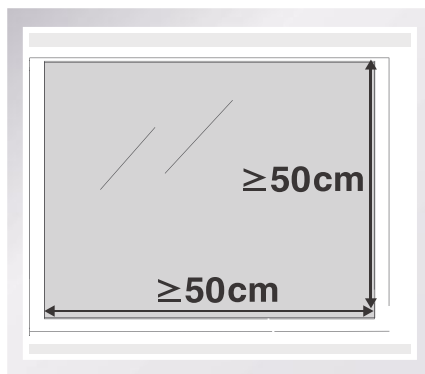
- |                                                             |
|-------------------------------------------------------------|
| 1. Кнопка "СБРОС"                                           |
| 2. Кнопки смены направления движения                        |
| 3. Кнопка "ПУСК/ПАУЗА"                                      |
| 4. Кнопка режима уборки "N"                                 |
| 5. Кнопка режима уборки "Z"                                 |
| 6. Кнопка синхронизации с пультом дистанционного управления |

## 3. Работа с WINBOT W850

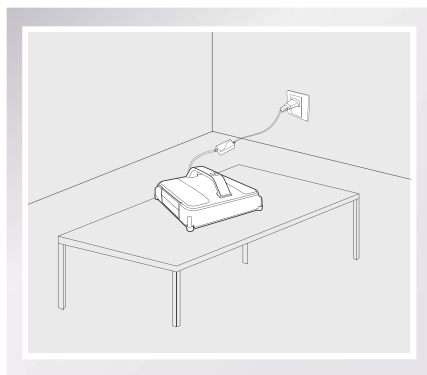
### 3.1 Подготовка к уборке



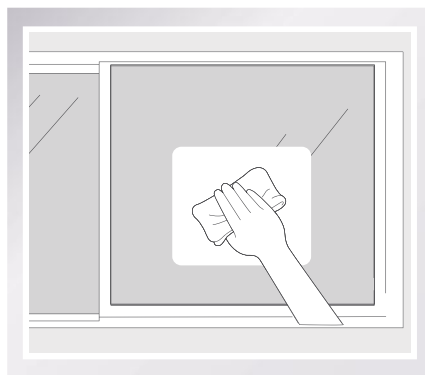
Не используйте устройство WINBOT 8 на окнах с рамой менее 5 мм (0,2 дюйма).



WINBOT 8 может мыть стекла в рамах или без рам, размером свыше 50 x 50 см (19,7 x 19,7 дюймов).



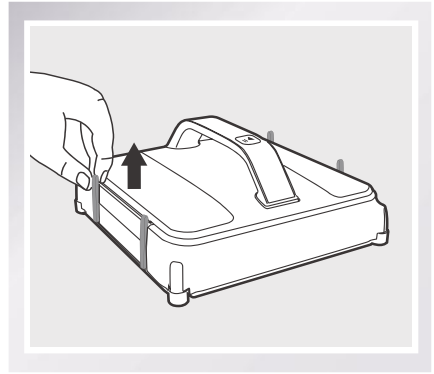
Если индикатор состояния горит **ЗЕЛЕНЫМ** после включения питания, необходимо зарядить аккумулятор. Держите прибор подключенным к сети, чтобы зарядить аккумулятор, пока индикатор не загорится **СИНИМ** цветом. Робот WINBOT 8 не будет работать, пока не зарядится аккумулятор.



Если окно покрыто грязью, предварительно очистите маленький участок стекла и поместите туда робот.

## 3. Работа с WINBOT W850

Перед первым использованием прибора снимите защитные полоски с бамперной рейки на обеих сторонах робота.

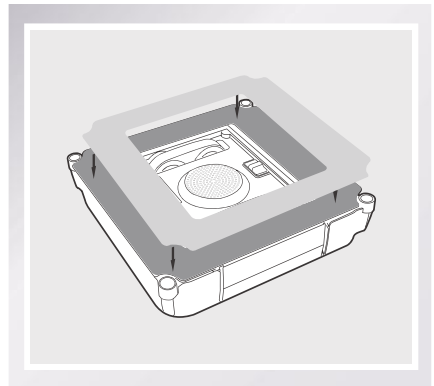


- Убедитесь в том, что между стеклом и препятствиями в помещении (например, занавесками или мебелью) остается зазор не менее 15 см (5,9 дюймов).
- С помощью WINBOT 8 можно чистить стекло, установленное горизонтально, но только с использованием кнопок смены направления движения на пульте дистанционного управления.
- Также можно чистить стекло, установленное под углом, но при этом устройство не сможет работать самостоятельно. В этом случае рядом с ним должен находиться человек, чтобы вмешаться в случае возникновения проблемы.
- Не используйте прибор в перевернутом положении.
- Перед использованием WINBOT 8 для мытья стекла с неровной поверхностью, например с матовым, текстурированным или другим покрытием, ознакомьтесь с инструкцией изготовителя по уходу и чистке. Компания не несет ответственности за ущерб, причиненный неправильным использованием устройства на таких поверхностях.

### 3.2 Крепление чистящей насадки

Переверните прибор и ровно прикрепите насадку к задней панели прибора. Белая сторона насадки крепится к липкой ленте, а сторона из серой микрофибры обращена наружу. Убедитесь, что насадка не закрывает резиновые скребки или датчики определения краев.

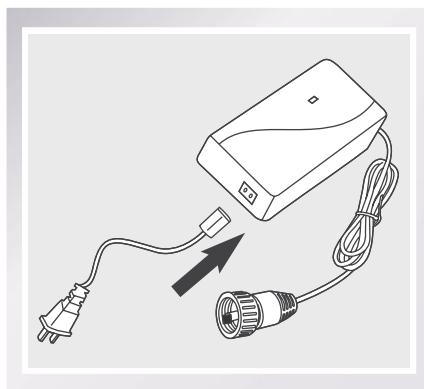
\* Насадка не совсем квадратная, поэтому если ее прикрепить неправильно, она частично закроет скребки.



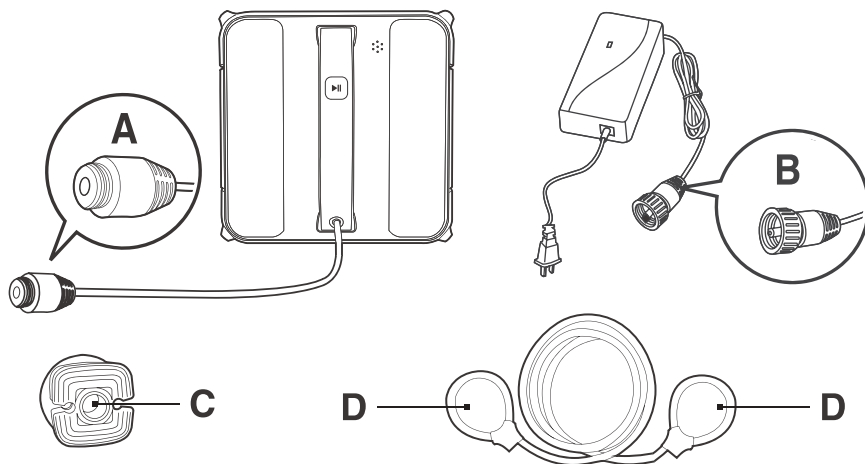


## 3. Работа с WINBOT W850

### 3.3 Сборка блока питания



### 3.4 Установка страховочного троса

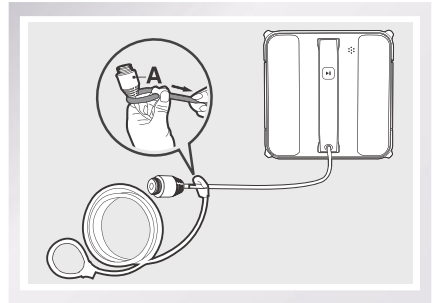


Конец А: Шнур питания WINBOT 8  
Конец С: Защитный блок

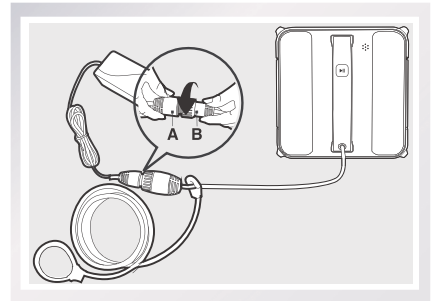
Конец В: Шнур блока питания  
Конец D: Страховочный трос

### 3. Работа с WINBOT W850

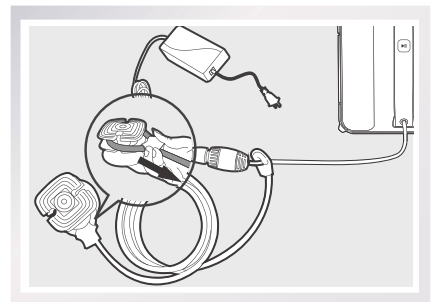
- 1** Накиньте один конец защитного троса на конец А шнура питания робота и затяните петлю.



- 2** Соедините концы А и В и затяните.



- 3** Накиньте другой конец защитного троса на паз защитного блока и затяните петлю.



\* Если длина шнура питания ограничивает движение робота, воспользуйтесь шнуром-удлинителем WINBOT. Разъедините концы А и В и соедините их с концами удлинителя, а затем затяните.

\* Используйте только один удлинитель.

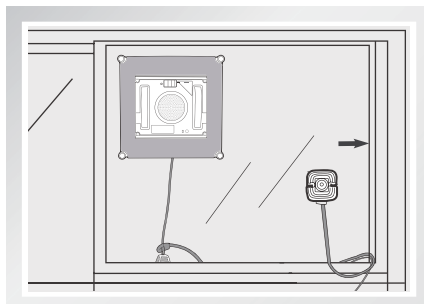
## 3. Работа с WINBOT W850

### 3.5 Установка защитного блока.

Протрите поверхность присоски на защитном блоке с помощью имеющейся в комплекте ткани для полировки.

Если робот используется для очистки внутренней стороны окна: **ПЛОТНО** прижмите защитный блок к верхнему углу внутренней стороны окна. Убедитесь, что блок прочно закреплен на месте.

Если робот используется для очистки внешней стороны окна: **ПЛОТНО** прижмите защитный блок с внутренней стороны окна. Убедитесь, что блок прочно закреплен на месте.

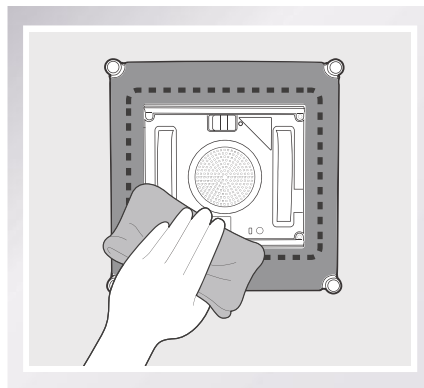
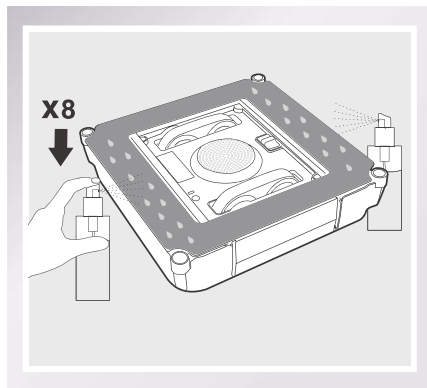


### 3.6 Нанесение чистящего средства

\* При использовании WINBOT 8 рекомендуется применять только специальное моющее средство WINBOT. Использование других средств существенно снижает производительность прибора и может привести к его повреждению.

Побрызгайте верхнюю и нижнюю стороны насадки чистящим средством WINBOT по несколько раз с каждой стороны.

После распыления средства протрите нижнюю панель робота тканью для полировки.

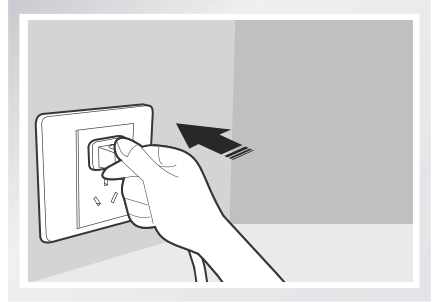


## 3. Работа с WINBOT W850

### 3.7 Начало работы

#### 1 Подключение робота к сети.

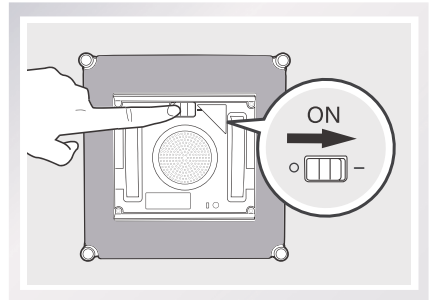
\* Не отключайте устройство от сети, пока уборка не завершена.



#### 2 Включение питания.

■ Передвиньте выключатель питания на нижней панели робота в положение " — ". Робот включен, если лампа индикатора состояния горит СИНИМ.

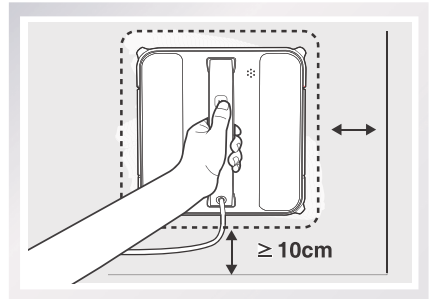
\* Уберите лишние предметы, чтобы не мешать работе вентилятора на приборе.



#### 3 Установка на стекле:

■ Разместите устройство WINBOT 8 на окне на расстоянии не менее 10 см (4 дюйма) от углов окна или других препятствий. Робот правильно прикреплен к окну, если индикатор состояния непрерывно горит СИНИМ.

\* Убедитесь, что между стеклом и препятствиями в помещении (например, занавесками или мебелью) остается зазор не менее 15 см (5,9 дюймов).

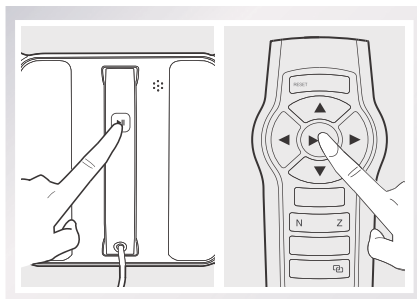


## 3. Работа с WINBOT W850

### 4 Начало работы:

Запустите робот одним из следующих способов.

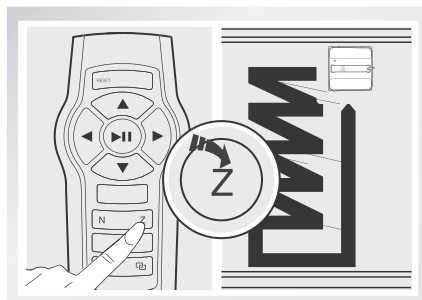
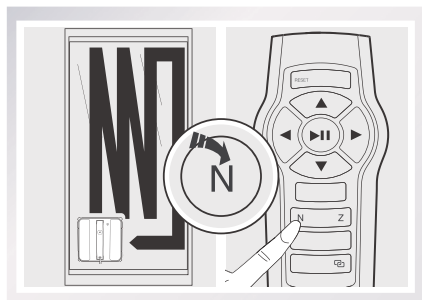
- Чтобы начать уборку, нажмите на кнопку "ПУСК /ПАУЗА" на самом приборе или на пульте дистанционного управления. WINBOT 8 автоматически выберет режим чистки "N" или "Z".



- Выберите режим уборки, нажав кнопку "N" или "Z" на пульте дистанционного управления.

**Режим "N" лучше всего подходит для высоких окон.** WINBOT 8 работает в режиме "N".

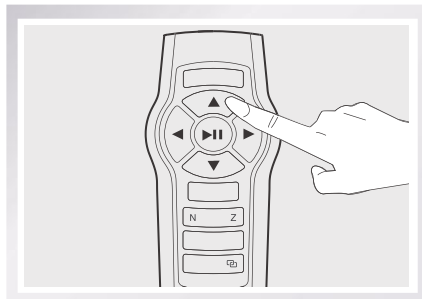
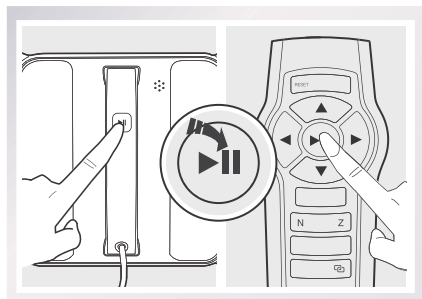
**Режим "Z" лучше всего подходит для широких окон.** WINBOT 8 работает в режиме "Z".



### 3.8 Пауза

Чтобы приостановить работу WINBOT 8 во время уборки, нажмите кнопку "ПУСК/ПАУЗА" на роботе или на пульте дистанционного управления.

Во время паузы можно перемещать робота вперед, назад, влево и вправо с помощью кнопок смены направления на пульте дистанционного управления. Во время паузы можно переключиться на другой режим уборки с помощью кнопок режима уборки на пульте дистанционного управления.




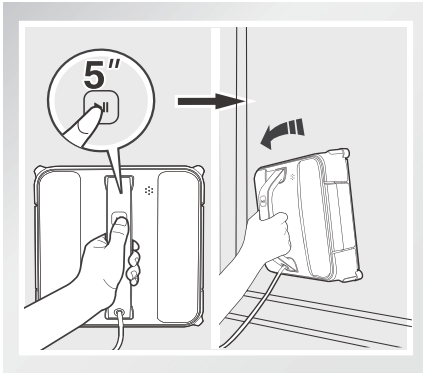
## 3. Работа с WINBOT W850

### 3.9 Остановка

После завершения уборки робот возвращается на место, с которого он начал работу, и подает короткий звуковой сигнал.

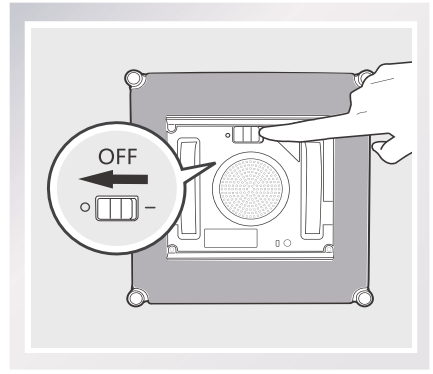
#### 1 Снимите WINBOT 8 со стекла

- Используйте для этого ручку на приборе. Нажмите и удерживайте  в течение примерно 5 секунд, и вентилятор выключится. Снимите устройство WINBOT 8 с окна. Протрите следы, оставшиеся на стекле от WINBOT, с помощью полировочной салфетки, имеющейся в комплекте.



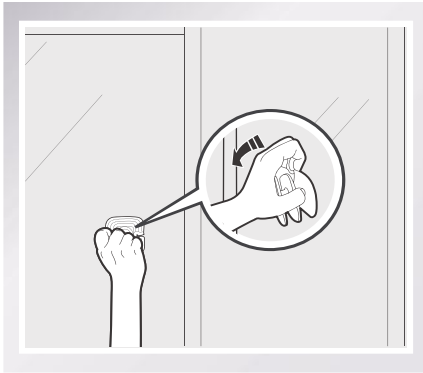
#### 2 Нажмите на кнопку "ВЫКЛ".

- Передвиньте выключатель на нижней панели робота в положение "О".



#### 3 Снимите защитный блок.

- Протрите следы, оставшиеся на стекле от блока, с помощью полировочной салфетки, имеющейся в комплекте.



#### 4 Отключите WINBOT 8 от сети.



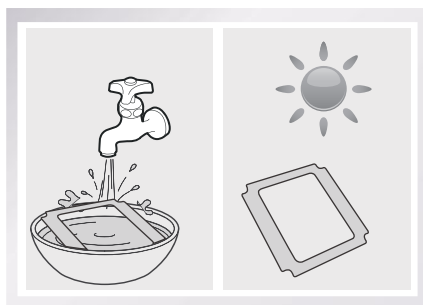
\* Если в работе прибора имеются проблемы, и индикатор горит **КРАСНЫМ**, устройство можно перезапустить, нажав на кнопку "СБРОС" на пульте дистанционного управления. Более подробную информацию см. в разделе "Устранение неисправностей".

## 4. Техническое обслуживание

Перед началом техобслуживания выключите робот и выдерните шнур из розетки.

### 4.1 Чистящая насадка

Переверните устройство и снимите насадку. Замочите ее в чистой холодной воде в течение 2 мин. Постирайте насадку вручную с мягкодействующим моющим средством и положите на горизонтальную поверхность сушиться. Перед повторным использованием насадка должна полностью высохнуть.

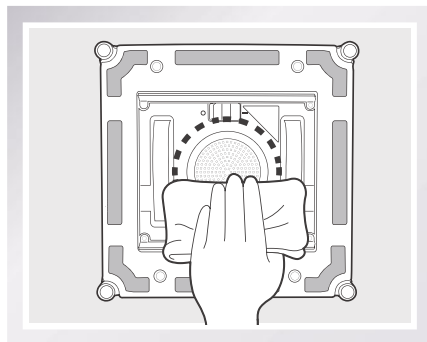


- \* НЕ ИСПОЛЬЗУЙТЕ влажные насадки, иначе устройство WINBOT 8 будет скользить по окну.
- \* Регулярная стирка насадок продлевает срок их службы.
- \* Если насадка износилась и уже плохо прилипает к окну, замените ее на новую. Это улучшит качество мытья.

### 4.2 Механизм крепления, датчики и резиновые скребки

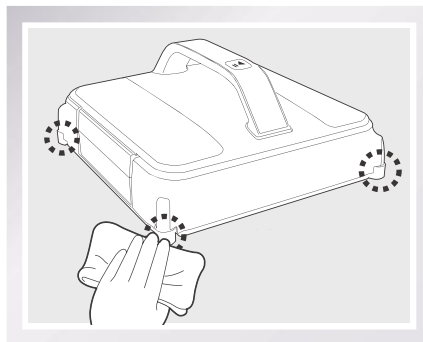
#### Механизм крепления

Переверните робот и уберите весь мусор с механизма крепления с помощью ткани для полировки. Так механизм будет лучше работать.



#### Боковые ролики

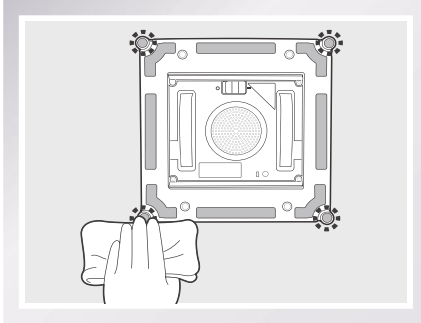
Переверните робот и протрите все четыре боковых ролика с помощью ткани для полировки, чтобы они нормально функционировали.



## 4. Техническое обслуживание

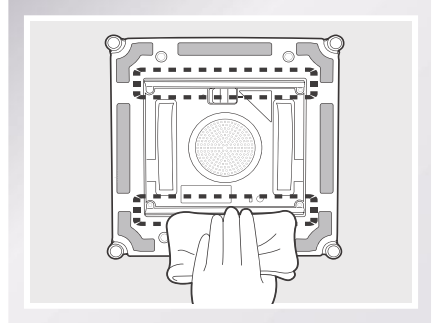
### Датчики обнаружения краев

Переверните робот и протрите четыре датчика с помощью ткани для полировки, чтобы они нормально функционировали.




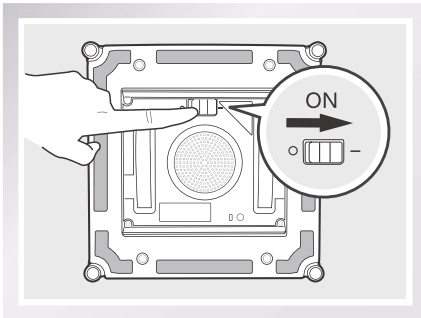
### Резиновые скребки

Переверните робот и протрите оба скребка с помощью ткани для полировки, чтобы они нормально функционировали.

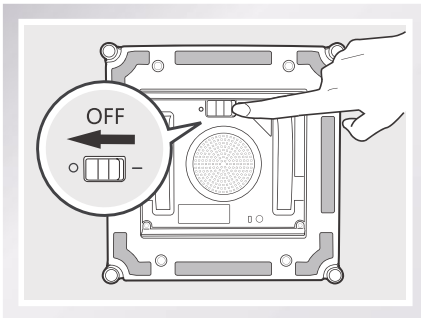




### 4.3 Ведущие колеса

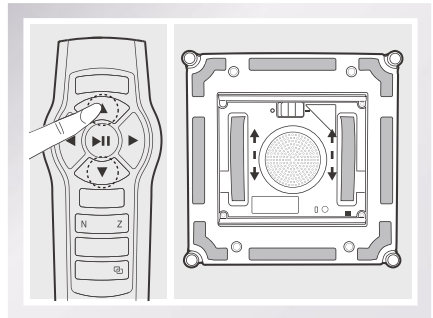
Переверните робот и установите выключатель в положение " — ". Нажмите на кнопку и удерживайте  ее в течение 5 секунд, чтобы вентилятор прекратил работать.



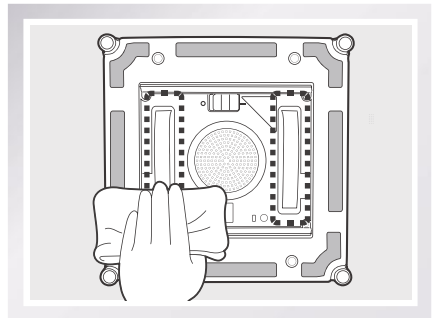
Передвиньте выключатель в нижней части робота в положение "O".



Проверьте ведущие колеса, используя  и  кнопки на пульте дистанционного управления. Остановите колеса, если на них видна грязь.



Уберите всю грязь с колес с помощью ткани для полировки.





## 5. Световой и звуковой индикаторы состояния

---

| Индикатор                                    | Описание                                                                                                                                    |
|----------------------------------------------|---------------------------------------------------------------------------------------------------------------------------------------------|
| Индикатор состояния мигает ЗЕЛЕНЫМ цветом.   | Аккумулятор разряжен и заряжается. Робот WINBOT 8 не будет работать, пока не зарядится аккумулятор.                                         |
| Индикатор состояния мигает СИНИМ             | Робот включен и готов к установке на стекло.                                                                                                |
| Индикатор состояния непрерывно горит СИНИМ   | WINBOT 8 успешно прикрепился к стеклу и готов к работе.                                                                                     |
| Индикатор состояния мигает КРАСНЫМ           | Проблема в работе устройства WINBOT 8. См. подробные инструкции в разделе 6 "Устранение неисправностей".                                    |
| Индикатор состояния непрерывно горит КРАСНЫМ | WINBOT 8 установлен в режим ручного управления. См. подробные инструкции в разделе 6 "Устранение неисправностей".                           |
| WINBOT издает звуковой сигнал                | Устройство издает такой сигнал в следующих ситуациях:<br>WINBOT 8 включен.<br>WINBOT 8 заканчивает уборку.<br>Проблема в работе устройства. |

## 6. Устранение неисправностей

| № | Неисправность                                                                    | Возможные причины                                                                                                                                                                                                                                                                | Решения                                                                                                                                                                                                                                                                    |
|---|----------------------------------------------------------------------------------|----------------------------------------------------------------------------------------------------------------------------------------------------------------------------------------------------------------------------------------------------------------------------------|----------------------------------------------------------------------------------------------------------------------------------------------------------------------------------------------------------------------------------------------------------------------------|
| 1 | Не работает пульт дистанционного управления.                                     | WINBOT 8 моет стекло. Во время работы WINBOT 8 на пульте дистанционного управления действует только кнопка "ПУСК/ПАУЗА".                                                                                                                                                         | Чтобы приостановить работу прибора, нажмите кнопку "ПУСК/ПАУЗА" на приборе или на пульте дистанционного управления. Другие кнопки на пульте дистанционного управления начнут работать после того, как робот будет приостановлен.                                           |
|   |                                                                                  | Пульт дистанционного управления не синхронизирован с роботом. WINBOT 8 синхронизируется с пультом дистанционного управления на заводе-изготовителе. Если пульт дистанционного управления не синхронизирован с устройством или заменен, можно произвести повторную синхронизацию. | Включите робот. Одновременно с этим нажмите и удерживайте кнопку "ПУСК/ПАУЗА" на WINBOT 8 и кнопку синхронизации на пульте дистанционного управления. Синхронизация будет завершена, когда кнопка "ПУСК/ПАУЗА" начнет мигать КРАСНЫМ, СИНИМ и ЗЕЛЕНЫМ.                     |
|   |                                                                                  | Если пульт дистанционного управления не работает, а индикатор состояния мигает КРАСНЫМ, WINBOT 8 может потребоваться перезагрузить.                                                                                                                                              | Перезагрузите WINBOT 8, нажав кнопку "СБРОС" на пульте дистанционного управления.                                                                                                                                                                                          |
| 2 | Индикатор состояния мигает СИНИМ после того, как устройство поместили на стекло. | Насадка прикреплена неверно и закрывает скребки или датчики определения краев.                                                                                                                                                                                                   | Снимите насадку и снова прикрепите ее, убедившись, что она находится именно в области клейкой ленты и не закрывает собой скребки или датчики обнаружения краев.                                                                                                            |
|   |                                                                                  | Неисправность в работе датчика обнаружения краев.                                                                                                                                                                                                                                | А. Снимите насадку и снова прикрепите ее так, чтобы она не закрывала датчики обнаружения краев и не влияла на их работу.<br>В. Очистите датчики обнаружения краев, как описано в разделе 4.<br>С. Если проблема не устранена, обратитесь в авторизованный сервисный центр. |
|   |                                                                                  | Неисправность в работе механизма крепления.                                                                                                                                                                                                                                      | А. Очистите механизм крепления, как описано в разделе 4.<br>В. Если проблема не устранена, обратитесь в авторизованный сервисный центр.                                                                                                                                    |
|   |                                                                                  | Стекло слишком грязное, и к нему невозможно правильно прикрепить устройство.                                                                                                                                                                                                     | Перед использованием устройства очистите небольшой участок стекла и поместите робот на него.                                                                                                                                                                               |

## 6. Устранение неисправностей

| № | Неисправность                       | Возможные причины                                                                                                                                    | Решения                                                                                                                                                                                                                                                                                                                                                                                                                                                                                                                                 |
|---|-------------------------------------|------------------------------------------------------------------------------------------------------------------------------------------------------|-----------------------------------------------------------------------------------------------------------------------------------------------------------------------------------------------------------------------------------------------------------------------------------------------------------------------------------------------------------------------------------------------------------------------------------------------------------------------------------------------------------------------------------------|
| 3 | Индикатор состояния мигает КРАСНЫМ. | Во время работы WINBOT 8 произошло отключение электричества из-за падения напряжения, отсоединения вилки или неплотного соединения с блоком питания. | <p>А. Подключите WINBOT 8 к блоку питания и включите его в розетку на стене. Нажмите на кнопку "Пуск/Пауза" на роботе или на пульте дистанционного управления. WINBOT 8 продолжит работу.</p> <p>В. Если в случае сбоя питания предложенное выше решение не помогает, используйте кнопки смены направления движения на пульте, чтобы направить робот туда, где вы можете спокойно достать его, выключите прибор и снимите робот с окна. После возобновления подачи питания снова поместите WINBOT 8 на окно для продолжения работы.</p> |
|   |                                     | WINBOT 8 попал в проблемную область и всасывание приостановилось.                                                                                    | <p>А. Нажмите кнопку сброса на пульте дистанционного управления. Используйте кнопки смены направления движения, чтобы вывести устройство из проблемной области в другое место на расстоянии как минимум 10 см / 4 дюйма от углов окна и от препятствий. Повторно запустите WINBOT 8</p> <p>В. Нажмите на кнопку сброса на пульте, а затем кнопки смены направления движения, чтобы робот начал уборку стекла вокруг проблемной области.</p>                                                                                             |
|   |                                     | Датчики обнаружения краев загрязнены.                                                                                                                | Очистите четыре датчика обнаружения краев, как описано в разделе 4. Если проблема не устранена, обратитесь в авторизованный сервисный центр.                                                                                                                                                                                                                                                                                                                                                                                            |

## 6. Устранение неисправностей

| № | Неисправность                                                                                                    | Возможные причины                                                                   | Решения                                                                                                                                                                                                                                                                                                                                                                                                                                                                                                                                                                                                                                                                                                                                                     |
|---|------------------------------------------------------------------------------------------------------------------|-------------------------------------------------------------------------------------|-------------------------------------------------------------------------------------------------------------------------------------------------------------------------------------------------------------------------------------------------------------------------------------------------------------------------------------------------------------------------------------------------------------------------------------------------------------------------------------------------------------------------------------------------------------------------------------------------------------------------------------------------------------------------------------------------------------------------------------------------------------|
| 4 | Во время чистки WINBOT 8 перемещается по произвольной траектории.                                                | На окне слишком много грязи и мусора.                                               | <p>A. Нанесите чуть больше чистящего средства на верхнюю и нижнюю стороны насадки.</p> <p>B. Очистите ведущие колеса, как описано в разделе 4.</p> <p>C. Замените насадку и снова запустите цикл чистки.</p> <p>D. Используйте пульт для управления работой робота с помощью кнопок смены направления.</p> <p>E. Сначала помойте окно вручную и после этого для регулярной мойки используйте робот WINBOT 8.</p> <p>* Устройство WINBOT 8 предназначено для регулярной мойки обычных окон. Устройство НЕ предназначено для тяжелых работ или первичного мытья окон.</p>                                                                                                                                                                                     |
| 5 | WINBOT 8 застрял в углу окна и не может двигаться. Переместите его с помощью пульта или нажав на кнопку "Сброс". | Сигнал недостаточного всасывания или неправильной работы датчика обнаружения краев. | <p>A. Нажмите кнопку сброса на пульте дистанционного управления.</p> <p>B. Если робот не перезапускается, его следует перевести на режим ручного управления. Удерживайте кнопку сброса на пульте дистанционного управления до тех пор, пока индикатор состояния не станет постоянно гореть КРАСНЫМ.</p> <p>B. В режиме ручного управления на пульте работают кнопки смены направления. С их помощью уведите робот от краев окна туда, где вы сможете без труда достать его. Снимите устройство WINBOT 8 с окна и нажмите кнопку "ВЫКЛ". Нажмите кнопку "ВКЛ" и снова запустите устройство.</p> <p>* В режиме ручного управления не оставляйте устройство на стекле.</p> <p>C. Если проблема не устранена, обратитесь в авторизованный сервисный центр..</p> |