

РУКОВОДСТВО

ПО ЭКСПЛУАТАЦИИ



ИМПОРТЕР/УПОЛНОМОЧЕННАЯ ОРГАНИЗАЦИЯ:

ООО "Торговый дом "Альянс-Импорт", Российская Федерация, 190020,
г. Санкт-Петербург, наб. Обводного канала, д. 150, корп. 1, литер А, пом. 610.
телефон для претензий и отзывов: 8 800 555 97 53

ИЗГОТОВИТЕЛЬ: "Шеньжень Бона Робот Технолоджи Корпорейшн Лимитед"
Блок Д, №438 Догхаун Роуд, Шаджин Таун, Баон Дистрикт, г. Шеньжень, Китай.
СДЕЛАНО В КИТАЕ

Утилизировать в специально отведенных местах

дата производства: 09.2016



X900 Pet Series

Меры предосторожности

Перед использованием прибора пожалуйста ознакомьтесь с данным руководством по эксплуатации и соблюдайте меры предосторожности, перечисленные ниже.

1. Не разбирайте прибор самостоятельно. Это следует доверить квалифицированным специалистам.
2. Используйте только оригинальную батарею и блок питания, поставляемые в комплекте. Применение несовместимых аксессуаров может привести к поражению электрическим током, возгоранию или повреждению прибора.
3. Не прикасайтесь мокрыми руками к вилке, кабелю и адаптеру питания.
4. Перед включением прибора убедитесь, что фильтр пылесборника правильно установлен.
5. Не используйте прибор в помещениях с повышенной влажностью воздуха, таких как ванная комната, прачечная, а также в помещениях где возможен контакт прибора с водой.
6. Перед началом уборки освободите пол от предметов, которые могут препятствовать перемещению робота-пылесоса, а также от хрупких предметов.
7. Не садитесь на прибор и не устанавливайте на него никаких предметов. С особой осторожностью используйте прибор в присутствии детей и домашних животных.
8. Прибор предназначен исключительно для использования внутри помещений.
9. Не используйте и не располагайте прибор поблизости от источников огня и легко воспламеняющихся предметов.
10. Не применяйте для чистки прибора моющие средства на основе едких или летучих соединений, а также топливных элементов, например, бензин.
11. При необходимости очистки прибора проводите ее после полной зарядки аккумулятора.
12. Не допускайте сильного сгибания шнура питания и не ставьте на него тяжелых или острых предметов.
13. Не размещаете прибор в местах где есть возможность его падения.
14. В случае неисправности прибора или его повреждения свяжитесь с продающей организацией.
15. Установите переключатель питания в положение «Выкл.» при транспортировке прибора или при длительном перерыве в эксплуатации.
16. При проведении уборки при помощи робота-пылесоса сообщите об этом всем присутствующим в помещении.
17. Перед началом уборки проверьте подключен ли адаптер питания к сети.
18. При переполнении пылесборника очистите его перед использованием прибора.
19. Нормальная температура эксплуатации прибора находится в пределах от 0 до 40 °C.
20. Не следует применять прибор длительное время при повышенной температуре воздуха или под прямыми солнечными лучами.
21. Перед утилизацией прибора извлеките аккумулятор.
22. Аккумулятор подлежит отдельной утилизации в соответствии с требованиями местного законодательства.
23. Всегда отключайте прибор от сети перед чисткой, ремонтом или снятием аккумулятора.

Внимание! Использование прибора детьми старше 8 лет или людьми с ограниченными физическими или умственными способностями допускается только после проведения соответствующего инструктажа по применению прибора и технике безопасности. Не допускайте игр детей с прибором. Чистка и уход прибора детьми может осуществляться только под присмотром взрослых.

Снятие аккумулятора

- Открутите шурупы на крышке батарейного отсека отверткой.
- Снимите крышку батарейного отсека.
- Поднимите аккумулятор захватив его за специальные ленты.
- Отключите провода питания от батареи.

Технические характеристики

Классификация	Параметр	Характеристика
Физические характеристики	Диаметр	340 мм
	Высота	90 мм
	Вес	3 кг
Характеристики питания	Параметры питания	24 В, 600 мА
	Параметры батареи	Ni-Mh, 2000 мАч, 14,4 В
Функциональные характеристики	Объем пылесборника	0,5 л
	Тип зарядки	Автоматическая / ручная
	Управление чисткой	С основного блока/ пульт ДУ
	Длительность зарядки	200-300 мин
	Время чистки	до 90 мин
Управление основного блока		Сенсорные кнопки, дисплей

Примечание: характеристики могут быть изменены производителем.

Диагностика и устранение неисправностей

Коды ошибок датчиков

Код ошибки	Причина	Решение
E000	Нет ошибок	
E001	Ошибка левого датчика высоты	Очистите датчик
E002	Ошибка верхнего левого датчика высоты	Очистите датчик
E004	Ошибка верхнего правого датчика высоты	Очистите датчик
E008	Ошибка правого датчика высоты	Очистите датчик
E00F	Ошибка всех датчиков высоты	Очистите датчик
E010	Ошибка левого ИК-датчика	Очистите стеклянные вставки бампера
E020	Ошибка правого ИК-датчика	Очистите стеклянные вставки бампера
E040	Ошибка переднего левого ИК-датчика	Очистите стеклянные вставки бампера
E080	Ошибка переднего правого ИК-датчика	Очистите стеклянные вставки бампера
E0F0	Ошибка всех ИК-датчиков	Очистите стеклянные вставки бампера
E100	Ошибка левого датчика столкновений	Проверьте бампер
E200	Ошибка правого датчика столкновений	Проверьте бампер
E400	Левое колесо не имеет контакта с поверхностью	Установите устройство на ровную поверхность
E800	Правое колесо не имеет контакта с поверхностью	Установите устройство на ровную поверхность

Коды ошибок в работе двигателя

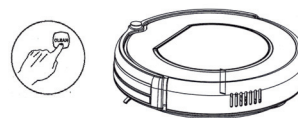
Код ошибки	Причина	Решение
L000	Нет ошибок	
L001	Перегрузка правого колеса	Проверьте не заблокировано ли колесо
L002	Перегрузка левого колеса	Проверьте не заблокировано ли колесо
L004	Перегрузка правой щетки	Проверьте не заблокирована ли щетка
L008	Перегрузка левой щетки	Проверьте не заблокирована ли щетка
L010	Перегрузка системы охлаждения	Проверьте не заблокирован ли вентилятор

Примечания: Если все вышеприведенные решения не приносят результата, перезапустите робот-пылесос (включите и выключите прибор). Если неисправность осталась обратитесь в сервисный центр. УФ-излучение из нижней части устройства может быть вредно для глаз.

Особенности прибора

Повышенная мощность всасывания с автоматической подстройкой

Повышенная мощность всасывания обеспечивает тщательную очистку от пыли и грязи. Интеллектуальная подстройка мощности дает возможность автоматически регулировать мощность всасывания в зависимости от типа напольного покрытия, что не только повышает эффективность уборки, но и позволяет экономить до 30% электроэнергии.



Простой интуитивно понятный интерфейс

Управление прибором максимально упрощено. Для начала уборки просто нажмите кнопку CLEAN.

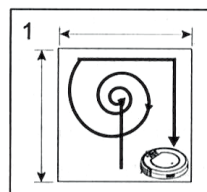
Удобная мойка пылесборника под струей воды

Пылесборник и фильтр следует промывать под струей воды, что значительно упрощает процедуру. Выполняйте мойку перед каждым использованием прибора.

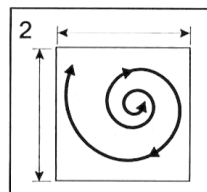


Разнообразные режимы уборки

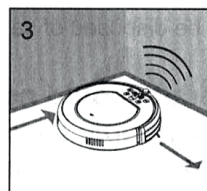
Для наиболее эффективной уборки предусмотрено 4 режима работы:



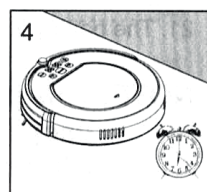
1. Режим автоматической уборки. Робот-пылесос будет проводить уборку автоматически изменяя траекторию движения в зависимости от ситуации.



2. Режим точечной уборки. Робот будет двигаться по спирали от начальной точки расположения, сосредоточив уборку в относительно небольшой зоне.



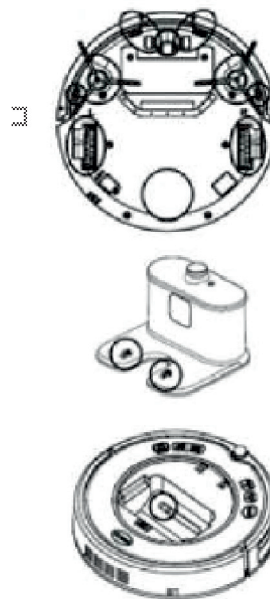
3. Режим уборки по краям. Движение робота-пылесоса и уборка осуществляются вдоль стен и прочих препятствий.



4. Режим уборки по расписанию. Робот-пылесос начнет уборку по запрограммированному расписанию.

Составные части устройства Основной блок и аксессуары

№	Наименование	Кол-во
1	Основной блок	1
2	Зарядная станция	1
3	Пульт ДУ (без батареек)	1
4	Ограничитель «Виртуальная стена» (без батареек)	1
5	Щетка для чистки	1
6	Боковые щетки	4
7	Руководство по эксплуатации	1
8	HEPA-фильтр	1
9	Адаптер питания	1
10	Насадка для влажной уборки/тряпка	1/1



Чистка датчиков и колес

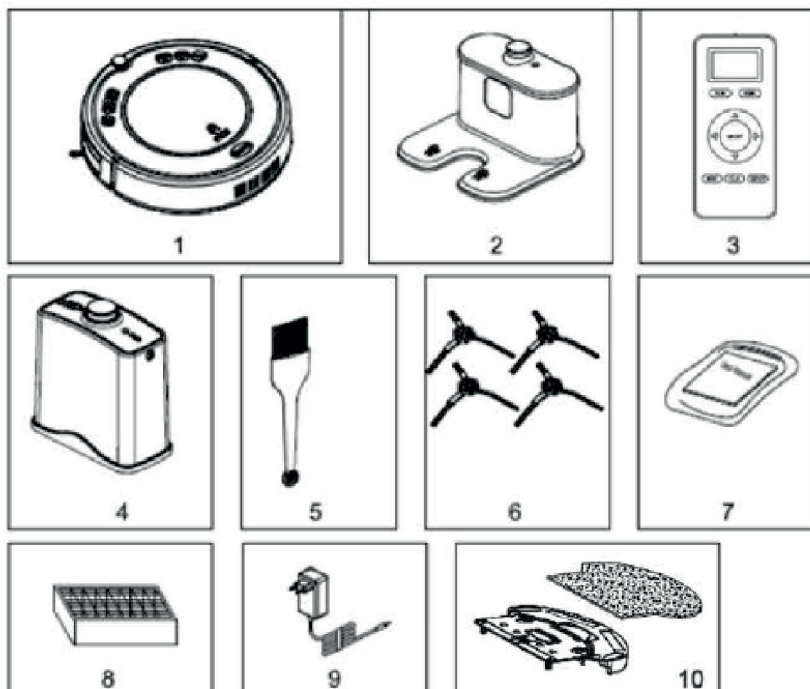
Протрите датчики и колеса сухой мягкой тканью без применения усилий.

Чистка контактов зарядной станции

Протрите контакты сухой мягкой тканью без применения усилий.

Чистка всасывающего отверстия и датчика пыли

Протрите всасывающее отверстие и датчик пыли сухой мягкой тканью без применения усилий.



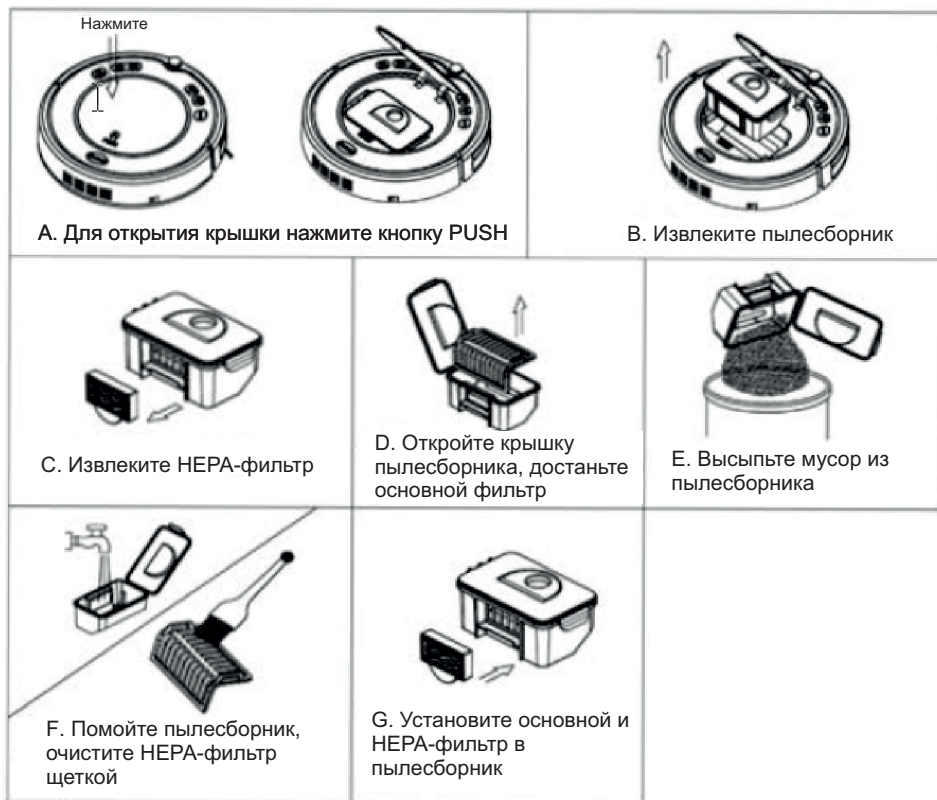
Уход за прибором

Чистка боковых щеток

В случае загрязнения боковых щеток следует провести их чистку, а в случае повреждения - заменить. При замене обращайте внимание на маркировку щеток L или R для левой и правой стороны.

Чистка пылесборника и фильтра

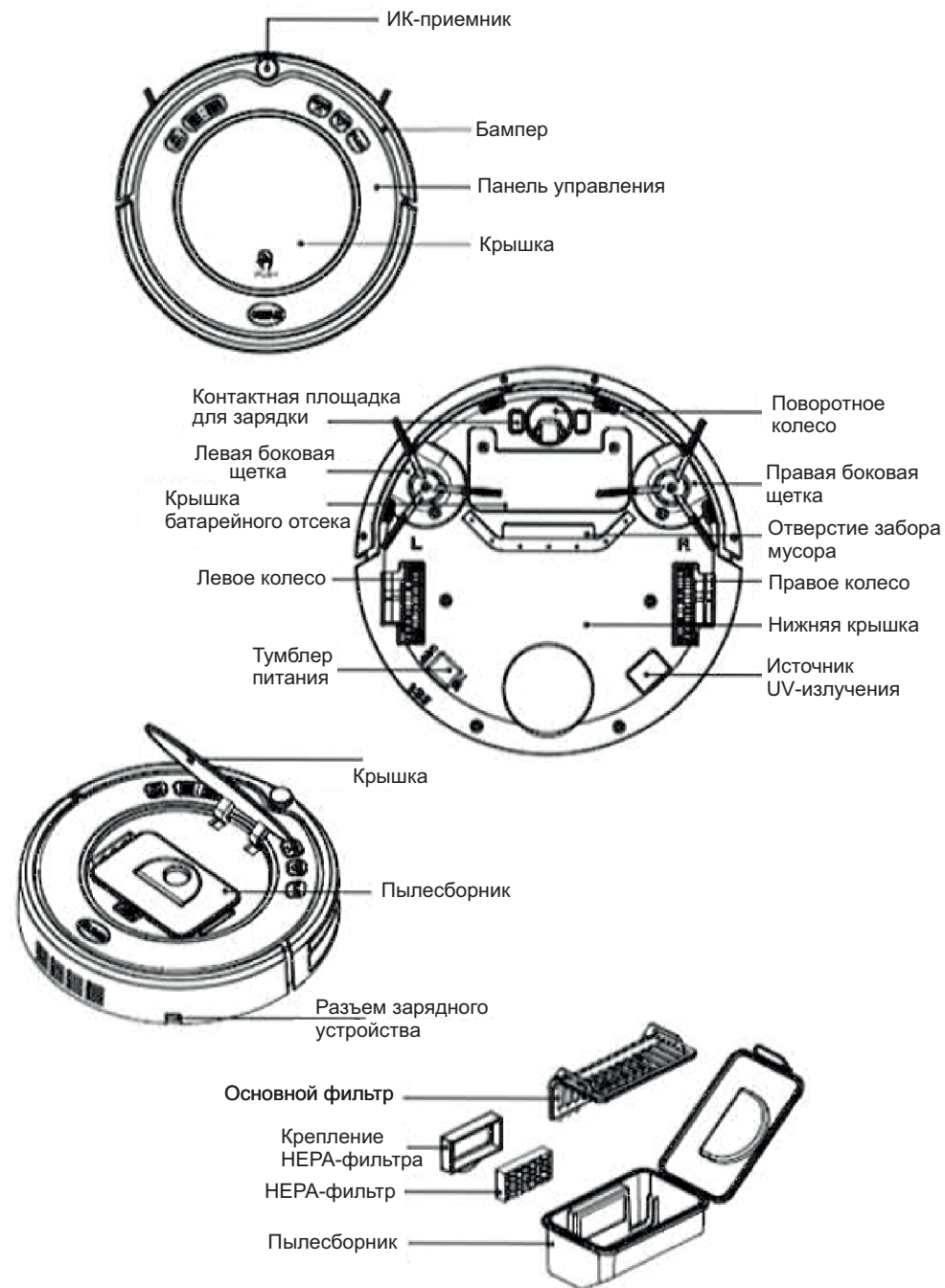
Очищайте пылесборник после каждого использования робота-пылесоса. Для очистки выполните такие шаги:



Примечания:

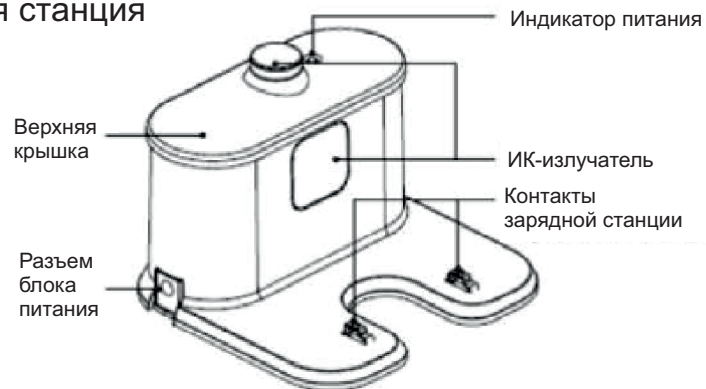
- Мойте HEPA-фильтр через каждые 15-30 дней использования.
- После чистки основного и HEPA-фильтра дождитесь их полного высыхания перед установкой.
- При необходимости может быть выполнена замена пылесборника и фильтров.
- Не сушите фильтры под прямыми солнечными лучами.

Схема элементов основного блока



Аксессуары

Зарядная станция



Ограничитель «виртуальная стена»



Установка батареек в ограничитель «виртуальная стена»



Откройте крышку батарейного отсека

Установите 2 батарейки типа R20/D

Закройте крышку батарейного отсека

Внимание! Извлекайте батарейки при длительном перерыве в использовании.

3. Режим уборки по краям. Во время уборки нажмите кнопку MODE для выбора режима 3, что переведет устройство в режим точечной уборки.

Движение робота-пылесоса и уборка осуществляются вдоль стен и прочих препятствий.

Примечание: режим 1 - спиральная уборка, режим 2 - автоматическая уборка, режим 3 - уборка по краям, режим 4 - S-образная траектория уборки.

Использование ограничителя «виртуальная стена»

«Виртуальная стена» позволяет ограничить движение робота-пылесоса в пределах необходимой Вам территории. Устройство излучает инфракрасный сигнал, который воспринимается роботом-пылесосом как препятствие для дальнейшего движения. Используйте ограничитель для локализации зоны уборки. Дальность действия ограничителя составляет около 3 метров.

- Установите батарейки в ограничитель и включите питание.
- Установите ограничитель в подходящем месте.

Примечания:

- При использовании ограничителя устанавливайте его ориентируясь на значок, который указывает направление действия ИК-излучателя.
- Отключайте питание ограничителя, если он не используется.

Руководство по использованию насадки для влажной уборки

Этапы добавления воды и принцип выхлопа отработанного воздуха



1 Приклейте тряпку к задней стороне насадки

2 Откройте резиновый колпачок и налейте воду в резервуар

3 Закройте резиновый колпачок

4 В резервуаре должен остаться воздух как на изображении (А или В)

5 Поверните насадку на 360 градусов чтобы воздух оказался в верхней части резервуара

6 Как только воздух окажется в нижней части начнется подача воды, убедитесь, что тряпка намочена.

- Нажмите кнопку CLEAN для подтверждения внесенных изменений.

Отмена уборки в назначенное время:

- Установите значение времени уборки на «00:00»
- Отключите питание переключателем на дне устройства и включите снова через 3 сек.

Примечания:

- Уборка будет проводиться ежедневно в назначенное время.
- Перед заданием времени уборки убедитесь, что время, установленное в роботе-пылесосе соответствует действительности.
- Установка времени уборки на «00:00» приведет к обнулению графика уборки.

При помощи пульта ДУ:

Установка времени уборки

- Нажмите и удерживайте 3 сек. кнопку PLAN на пульте ДУ. на дисплее пульта начнет мигать левая группа цифр. При помощи кнопок ВВЕРХ/ВНИЗ установите необходимое значение поля «часы».
- Кнопкой ВПРАВО перейдите к установке значения поля «минуты», начнет мигать правая группа цифр. При помощи кнопок ВВЕРХ/ВНИЗ установите необходимое значение поля «минуты».
- Убедитесь, что робот в режиме ожидания или находится на зарядке, затем направьте на него пульт ДУ и нажмите кнопку ON/OFF. Основной блок издаст звуковой сигнал, что подтверждает сохранение внесенных изменений.

Отмена уборки в назначенное время:

- Убедитесь, что робот в режиме ожидания или находится на зарядке, затем направьте на него пульт ДУ и нажмите кнопку ON/OFF дважды.
- Отключите питание переключателем на дне устройства и включите снова через 3 сек.

Примечания:

- При помощи пульта вы задаете время в виде интервала, через который начнется уборка по сравнению с текущим временем, установленным в роботе-пылесосе. Например, установка интервала на 1:30 при текущем времени 9:00 будет означать начало ежедневной автоматической уборки в 10:30.
- Интервал изменяется с шагом в 30 минут.

Режимы уборки

1. Режим автоматической уборки. Робот-пылесос будет проводить уборку автоматически изменяя траекторию движения в зависимости от ситуации.

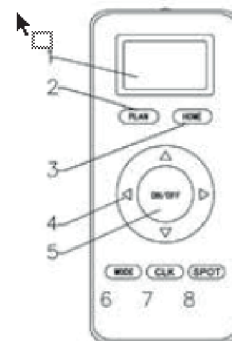
Примечание: нажмите ON/OFF на пульте ДУ или кнопку CLEAR на основном блоке для включения этого режима уборки.

2. Режим точечной уборки. Этот режим активируется в следующих случаях:

- При обнаружении роботом загрязненного сильно участка.
- При нажатии на кнопку SPOT на пульте ДУ или на основном блоке.

Примечание: Рекомендуется переводить робот-пылесос в режим точечной уборки в участках с повышенным загрязнением.

Пульт ДУ

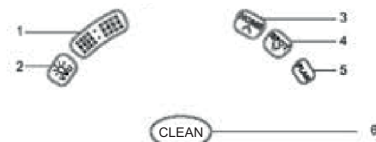


1. LCD дисплей
2. Кнопка «Plan» (программирование расписания уборки)
3. Кнопка «Home» (возврат на станцию зарядки)
4. Кнопки направления
5. Кнопка питания
6. Кнопка «Mode» (режим работы)
7. Кнопка «Clock» (часы)
8. Кнопка «Spot» (точечная уборка)

Примечания:

- Перед использованием установите в пульт ДУ две батарейки типа «AAA».
- При длительном перерыве в эксплуатации извлеките батарейки.
- При использовании пульта ДУ вблизи зарядной станции устройство может не реагировать на команды с пульта ДУ.

Панель управления

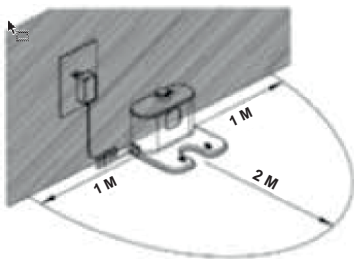


1. LED-дисплей. Отображает настройки времени, статус зарядки, коды ошибок при помощи цифр, букв и символов.

Функции кнопок:

2. Кнопка УФ-излучателя. В режиме ожидания нажатие кнопки приводит к включению/выключению УФ-излучателя. После начала уборки будет использоваться выбранный статус работы излучателя.
3. Возврат на станцию подзарядки / кнопка увеличения числа.
 - a. В режиме установки графика уборки нажатие кнопки приводит к увеличению числа на дисплее.
 - b. В других режимах нажатие кнопки приведет к возврату робота-пылесоса на станцию подзарядки.
4. Точечная уборка / кнопка уменьшения числа.
5. Установка графика уборки. Нажатие кнопки приводит к входу/выходу из режима установки графика уборки.
6. Кнопка «CLEAN» (чистка):
 - a. Нажмите для перехода из спящего режима в режим ожидания.
 - b. В режиме ожидания нажмите и удерживайте 3 сек. для перехода в спящий режим.
 - c. В режиме установки графика уборки нажатие кнопки приводит к подтверждению внесенных изменений.
 - d. Переход из режима ожидания к началу уборки.

Работа с устройством Зарядка аккумулятора



1. Установка зарядной станции
Установите зарядную станцию возле стены и расчистите пространство в пределах 1 м слева и справа от нее, а также на расстоянии 2 м перед ней.
2. Включите питание переключателем на нижней части робота-пылесоса, загорится дисплей и будет периодически мигать, что говорит о переходе в режим ожидания.
3. Зарядите устройство одним из способов:
 - Подключите адаптер питания непосредственно к роботу-пылесосу и к розетке (рис. а).
 - Нажмите кнопку "Home" на корпусе устройства или на пульте ДУ, после чего робот-пылесос отправится на станцию подзарядки (рис. б).

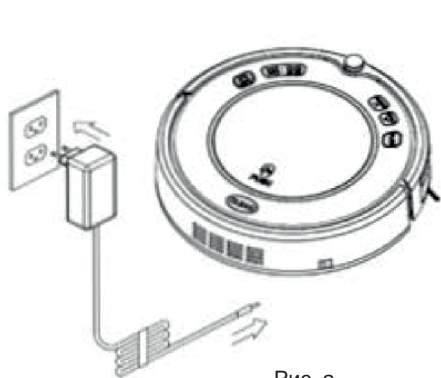


Рис. а

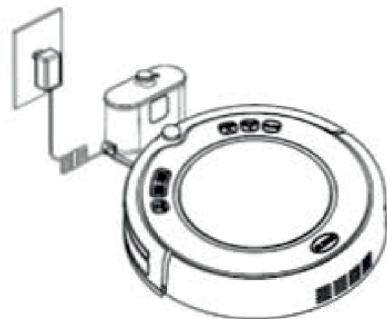


Рис. б

Примечания:

1. В процессе зарядки на дисплее будут отображаться символы «1111» слева направо.
2. По завершении заряда на дисплее отобразится надпись "FULL".
3. Следует зарядить аккумулятор при мигании кнопки CLEAN в режиме ожидания.
4. При снижении уровня заряда аккумулятора во время уборки робот-пылесос автоматически вернется на станцию подзарядки.

Для продления срока службы аккумулятора:

- Перед первым использованием устройства заряжайте аккумулятор не менее 12 ч.
- Заряжайте аккумулятор только после его разрядки.
- При длительном перерыве в использовании полностью зарядите аккумулятор, отключите питание, снимите аккумулятор и храните его в прохладном сухом месте.

Запуск / остановка / режим сна

- Запуск
 - Убедитесь, что питание включено.
 - Для начала уборки нажмите кнопку CLEAN на основном блоке или на пульте ДУ.

Примечание: в спящем режиме нажмите кнопку CLEAN на основном блоке или кнопку ON/OFF на пульте ДУ для выхода из спящего режима. Затем повторно нажмите кнопку CLEAN для начала уборки.

- Остановка
Для остановки уборки и перехода в режим ожидания:
 - Во время уборки нажмите кнопку CLEAN на основном блоке или кнопку ON/OFF на пульте ДУ.
 - Нажмите кнопку CLEAN на основном блоке или кнопку ON/OFF на пульте ДУ.
- Режим сна
В этом энергосберегающем режиме робот реагирует только на нажатие кнопки CLEAN на основном блоке или кнопки ON/OFF на пульте ДУ. Для перехода из режима ожидания в режим сна:
 - Нажмите и удерживайте кнопку CLEAN на основном блоке не менее 3 сек.
 - Робот-пылесос автоматически перейдет в режим сна при бездействии более 10 сек.

Уборка по расписанию

Вы можете запрограммировать робот-пылесос на автоматическую уборку по составленному Вами графику.

Установка уборки по расписанию:

При помощи кнопок на основном блоке:

Составление расписания возможно только в режиме ожидания или во время зарядки аккумулятора.

Установка часов:

- В режиме ожидания или во время зарядки аккумулятора для начала установки часов нажмите кнопку PLAN, на дисплее появится текущее значение времени.
- Нажмите кнопку CLEAN для перехода к выбору текущего значения поля «часы», начнет мигать левая группа цифр на дисплее. Для увеличения текущего значения используйте кнопку "HOME", а для уменьшения - "SPOT".
- Нажмите кнопку CLEAN для перехода к выбору текущего значения поля «минуты», начнет мигать правая группа цифр на дисплее. Для увеличения текущего значения используйте кнопку "HOME", а для уменьшения - "SPOT".
- Нажмите кнопку CLEAN для подтверждения внесенных изменений.

Установка времени уборки

- В режиме ожидания или во время зарядки аккумулятора для начала установки времени уборки дважды нажмите кнопку PLAN, на дисплее появится ранее установленное значение времени или же значение «00:00», если ранее время не устанавливалось.
- Нажмите кнопку CLEAN для перехода к выбору текущего значения поля «часы», начнет мигать левая группа цифр на дисплее. Для увеличения текущего значения используйте кнопку "HOME", а для уменьшения - "SPOT".
- Нажмите кнопку CLEAN для перехода к выбору текущего значения поля «минуты», начнет мигать правая группа цифр на дисплее. Для увеличения текущего значения используйте кнопку "HOME", а для уменьшения - "SPOT".